

Technisches Datenblatt

Kabelabzweigkasten X 16 mit Klemmleiste

Art.-Nr. 2005210



In den robusten Kabelabzweigkästen der X-Serie werden elektrische Leitungen zusammengeführt. Sie sind für den Innen- und Außenbereich geeignet. Zur leichten Kabeldurchführung sind die Einführungsöffnungen vorgeprägt.

Beim Einsatz im ungeschützten Außenbereich muss der Kabelabzweigkasten gegen direkte Witterungseinflüsse (z. B. durch Schnee, Wind, Regen oder Sonne) geschützt werden. Der Deckel ist plombierbar.



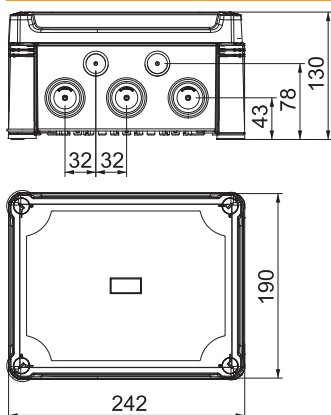
PC Polycarbonat

Produktzusatztext Hinweis	Der Kabelabzweigkasten ist geprüft nach DIN EN 60670-1, VDE 0606-1:2014 (EN 60670-1:2005 + Cor.:2007 + Cor.:2010 + A1:2013) und DIN EN 60670-22, VDE 0606-22:2007 (EN 60670-22:2006)
Produktzusatztext 1	Der Kabelabzweigkasten erfüllt die Anforderungen der Schutzartprüfung gemäß IP 67 nach DIN EN 60529, VDE 0470-1:2014 (EN 60529/AC:2016)
Produktzusatztext 2	Im Lieferumfang sind 5 Klemmleisten mit je 4 Klemmstellen enthalten.

Stammdaten

Art.-Nr.	2005210
Typ	X16 T LGR
Bezeichnung 1	Kabelabzweigkasten
Bezeichnung 2	mit Klemmleiste
Dimension	240x191x125
Farbe	lichtgrau
RAL-Nummer	7035
Werkstoff	Polycarbonat
Werkstoff Kürzel	PC
Kleinste Verkaufseinheit	1,00 Stück
Gewicht	97,50 kg/100 St.

Technische Daten



Länge	241,00 mm
Breite	191,00 mm
Höhe	126,00 mm
Lichte Innenmaße	227x177x110 mm
Abmessung LxBxH	241x191x126 mm
Anreihbar	<input checked="" type="checkbox"/>
Anzahl der Einführungen	10,00
Art der Einführung	Stufenmembran abschneidbar
Art der Gehäusedurchführung	Vorprägung
Bemessungsisolationsspannung U _i	750,00 V
Bestückung	Klemme
Deckel	nicht transparent
Deckelbefestigung	geschraubt
Einführungen	10 x Ø25/32/40
Einführung von Hinten	<input type="checkbox"/>
Explosionsgeprüfte Ausführung flammwidrig	<input type="checkbox"/> flammwidrig nach VDE 0471/DIN 695 Teil 2-1, Prüftemperatur 650°C

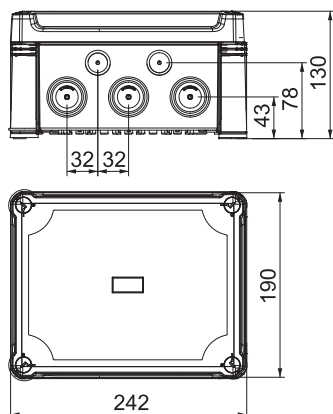
Technisches Datenblatt

Kabelabzweigkasten X 16 mit Klemmleiste

Art.-Nr. 2005210



Technische Daten



Form	rechteckig
Glasfaserverstärkt	<input checked="" type="checkbox"/>
Halogenfrei	<input checked="" type="checkbox"/>
Max. Leiterquerschnitt	16,00 mm ²
Mit Abschirmung	<input type="checkbox"/>
Mit Deckel	<input checked="" type="checkbox"/>
Montageart	auf Kabelrinne
Montageart	Wand-/Deckenmontage
Nennquerschnitt	6,00 - 16,00 mm ²
Nennspannung	750,00 V
Schutzart	IP67
Schutzart	IP 67
Schutzgrad IK-Code	IK09
Plombierbar	<input checked="" type="checkbox"/>
Schlagfest	<input checked="" type="checkbox"/>
Temperatureinsatzbereich	-25,00 - 65,00 °C
Transparenter Deckel	<input type="checkbox"/>
Witterungsbeständig	<input checked="" type="checkbox"/>