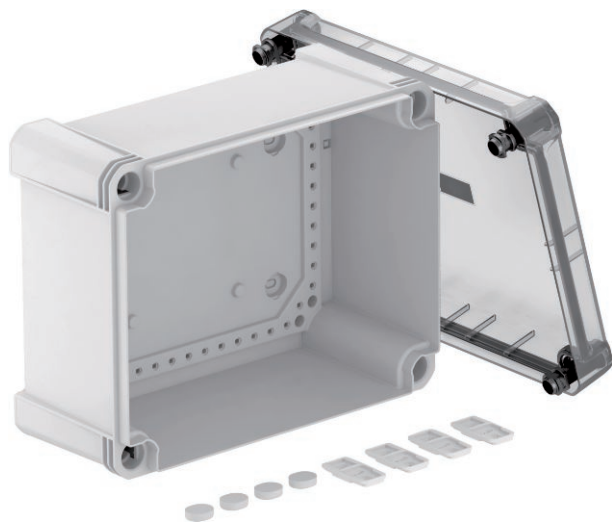


# Technisches Datenblatt

## Leergehäuse X 16

Art.-Nr. 2005540



Robustes Leergehäuse der X-Serie zur Erstellung individueller elektrischer Installationen. Sie sind für den Innen- und Außenbereich geeignet. Beim Einsatz im ungeschützten Außenbereich muss der Kabelabzweigkasten gegen direkte Witterungseinflüsse (z. B. durch Schnee, Wind, Regen oder Sonne) geschützt werden. Der Deckel ist plombierbar.



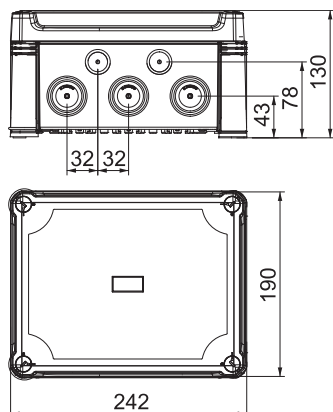
**PC** Polycarbonat

Produktzusatztext Hinweis	Der Kabelabzweigkasten ist geprüft nach DIN EN 60670-1, VDE 0606-1:2014 (EN 60670-1:2005 + Cor.:2007 + Cor.:2010 + A1:2013) und DIN EN 60670-22, VDE 0606-22:2007 (EN 60670-22:2006)
Produktzusatztext 1	Der Kabelabzweigkasten erfüllt die Anforderungen der Schutzartprüfung gemäß IP 67 nach DIN EN 60529, VDE0470-1:2014 (EN 60529/AC:2016)
Produktzusatztext 2	Der Deckel ist aus einem transparenten Material gefertigt zur besseren Beobachtung der Einbauten.

### Stammdaten

Art.-Nr.	2005540
Typ	X16C LGR-TR
Bezeichnung 1	Leergehäuse
Bezeichnung 2	mit transparentem Deckel
Dimension	240x191x125
Farbe	grau / transparent
Werkstoff	Polycarbonat
Werkstoff Kürzel	PC
Kleinste Verkaufseinheit	1,00 Stück
Gewicht	78,40 kg/100 St.

### Technische Daten



Länge	241,00 mm
Breite	191,00 mm
Höhe	126,00 mm
Lichte Innenmaße	227x177x110 mm
Abmessung LxBxH	241x191x126 mm
Anbaumöglichkeit	<input type="checkbox"/>
Deckelbefestigung	geschraubt
Form	rechteckig
Geeignet für Außenanwendung	<input checked="" type="checkbox"/>
Mit Deckel	<input checked="" type="checkbox"/>
Montageart	auf Kabelrinne
Montageart	Aufputz
Schutzart	IP67
Schutzart	IP 67
Schutzgrad IK-Code	IK09
Schutzklasse	II
Temperatureinsatzbereich	-25,00 - 65,00 °C
Transparenter Deckel	<input checked="" type="checkbox"/>
Witterungsbeständig	<input checked="" type="checkbox"/>