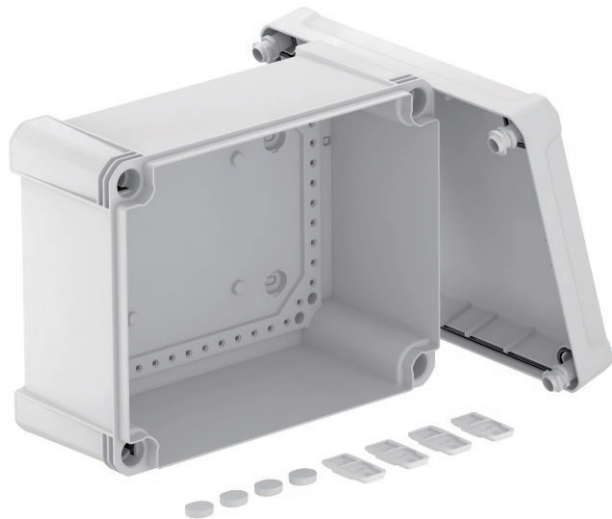


Technisches Datenblatt

Leergehäuse X 16

Art.-Nr. 2005470



Robustes Leergehäuse der X-Serie zur Erstellung individueller elektrischer Installationen. Sie sind für den Innen- und Außenbereich geeignet. Beim Einsatz im ungeschützten Außenbereich muss der Kabelabzweigkasten gegen direkte Witterungseinflüsse (z. B. durch Schnee, Wind, Regen oder Sonne) geschützt werden. Der Deckel ist plombierbar.



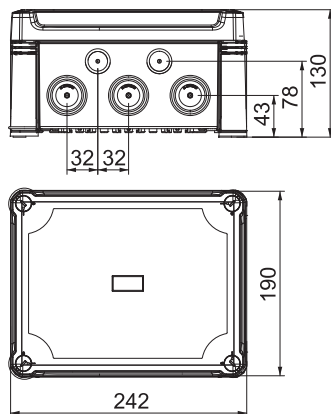
PC Polycarbonat

Produktzusatztext Hinweis	Der Kabelabzweigkasten ist geprüft nach DIN EN 60670-1, VDE 0606-1:2014 (EN 60670-1:2005 + Cor.:2007 + Cor.:2010 + A1:2013) und DIN EN 60670-22, VDE 0606-22:2007 (EN 60670-22:2006)
Produktzusatztext 1	Der Kabelabzweigkasten erfüllt die Anforderungen der Schutzartprüfung gemäß IP 67 nach DIN EN 60529, VDE 0470-1:2014 (EN 60529/AC:2016)

Stammdaten

Art.-Nr.	2005470
Typ	X16C LGR
Bezeichnung 1	Leergehäuse
Dimension	240x191x125
Farbe	lichtgrau
RAL-Nummer	7035
Werkstoff	Polycarbonat
Werkstoff Kürzel	PC
Kleinste Verkaufseinheit	1,00 Stück
Gewicht	78,40 kg/100 St.

Technische Daten



Länge	241,00 mm
Breite	191,00 mm
Höhe	126,00 mm
Lichte Innenmaße	227x177x110 mm
Abmessung LxBxH	241x191x126 mm
Anbaumöglichkeit	<input type="checkbox"/>
Deckelbefestigung	geschraubt
Form	rechteckig
Geeignet für Außenanwendung	<input checked="" type="checkbox"/>
Mit Deckel	<input checked="" type="checkbox"/>
Montageart	auf Kabelrinne
Montageart	Aufputz
Schutzart	IP67
Schutzart	IP 67
Schutzgrad IK-Code	IK09
Schutzklasse	II
Temperatureinsatzbereich	-25,00 - 65,00 °C
Witterungsbeständig	<input checked="" type="checkbox"/>