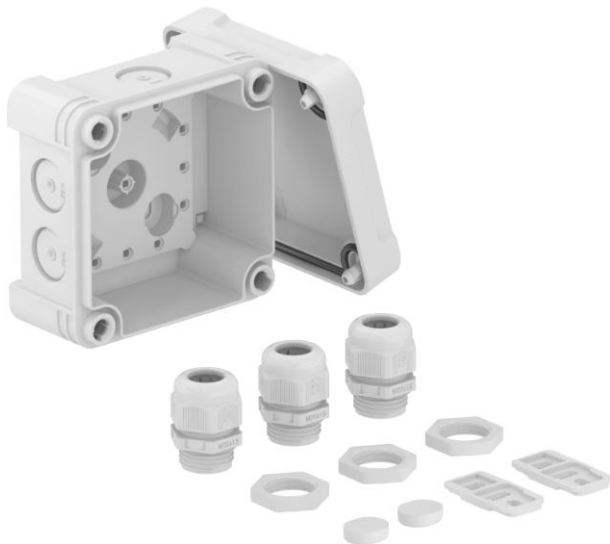


# Technisches Datenblatt

## Kabelabzweigkasten X 01 mit Kabelverschraubungen

Art.-Nr. 2005030



In den robusten Kabelabzweigkästen der X-Serie werden elektrische Leitungen zusammengeführt. Sie sind für den Innen- und Außenbereich geeignet. Zur leichten Kabeldurchführung sind die Einführungsöffnungen vorgeprägt.

Beim Einsatz im ungeschützten Außenbereich muss der Kabelabzweigkasten gegen direkte Witterungseinflüsse (z. B. durch Schnee, Wind, Regen oder Sonne) geschützt werden. Der Deckel ist plombierbar.



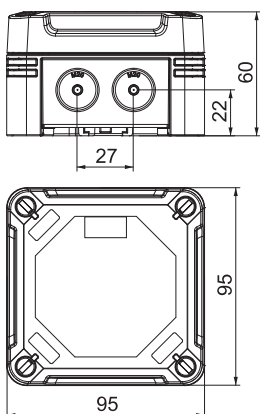
**PC** Polycarbonat

Produktzusatztext Hinweis	Der Kabelabzweigkasten ist geprüft nach DIN EN 60670-1, VDE 0606-1:2014 (EN 60670-1:2005 + Cor.:2007 + Cor.:2010 + A1:2013) und DIN EN 60670-22, VDE 0606-22:2007 (EN 60670-22:2006)
Produktzusatztext 1	Der Kabelabzweigkasten erfüllt die Anforderungen der Schutzartprüfung gemäß IP 67 nach DIN EN 60529, VDE 0470-1:2014 (EN 60529/AC:2016)
Produktzusatztext 2	Zusätzlich liegen dem Typ X01 G M20 LGR drei Kabelverschraubungen V-TEC und drei Gegenmuttern bei.

### Stammdaten

Art.-Nr.	2005030
Typ	X01 G M20 LGR
Bezeichnung 1	Kabelabzweigkasten
Bezeichnung 2	mit 3xV-TEC VM und 3x116
Dimension	95x95x60
Farbe	lichtgrau
RAL-Nummer	7035
Werkstoff	Polycarbonat
Werkstoff Kürzel	PC
Kleinste Verkaufseinheit	1,00 Stück
Gewicht	19,00 kg/100 St.

### Technische Daten



Länge	95,00 mm
Breite	95,00 mm
Höhe	60,00 mm
Lichte Innenmaße	85x85x45 mm
Abmessung LxBxH	95x95x60 mm
Anreihbar	<input checked="" type="checkbox"/>
Anzahl der Einführungen	7,00
Art der Einführung	Verschraubung
Art der Gehäusedurchführung	Vorprägung
Bemessungsisolationsspannung U <sub>i</sub>	750,00 V
Bestückung	sonstige
Deckel	nicht transparent
Deckelbefestigung	geschraubt
Einführungen	7 x Ø20
Einführung von Hinten	<input type="checkbox"/>
Explosionsgeprüfte Ausführung	<input type="checkbox"/>

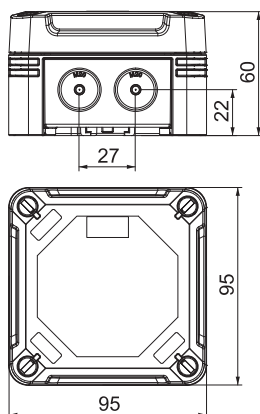
# Technisches Datenblatt

## Kabelabzweigkasten X 01 mit Kabelverschraubungen

Art.-Nr. 2005030



### Technische Daten



flammwidrig	flammwidrig nach VDE 0471/DIN 695 Teil 2-1, Prüftemperatur 650°C
Form	quadratisch
Glasfaserverstärkt	<input checked="" type="checkbox"/>
Halogenfrei	<input checked="" type="checkbox"/>
Max. Leiterquerschnitt	1,50 mm <sup>2</sup>
Mit Abschirmung	<input type="checkbox"/>
Mit Deckel	<input checked="" type="checkbox"/>
Montageart	auf Kabelrinne
Montageart	Wand-/Deckenmontage
Nennquerschnitt	0,80 - 1,50 mm <sup>2</sup>
Nennspannung	750,00 V
Schutzart	IP67
Schutzart	IP 67
Schutzgrad IK-Code	IK09
Plombierbar	<input checked="" type="checkbox"/>
Schlagfest	<input checked="" type="checkbox"/>
Temperatureinsatzbereich	-25,00 - 65,00 °C
Transparenter Deckel	<input type="checkbox"/>
Witterungsbeständig	<input checked="" type="checkbox"/>