

Technisches Datenblatt

Unterlegscheibe

Art.-Nr. 3402320



Unterlegscheibe nach DIN 125 Form A für den universellen Einsatz.

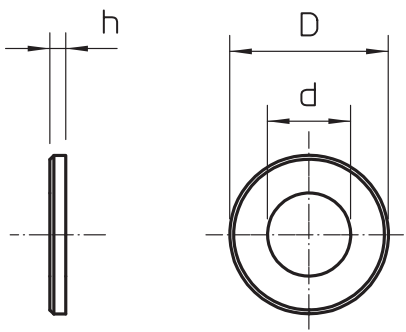


| | |
|-----------|----------------------|
| A2 | Edelstahl, rostfrei |
| 2B | blank, nachbehandelt |

Stammdaten

| | |
|--------------------------|----------------------------------|
| Art.-Nr. | 3402320 |
| Typ | WS M10 D20 A2 |
| Bezeichnung 1 | Unterlegscheibe |
| Dimension | M10 |
| Werkstoff | Edelstahl, rostfrei Werkstoff A2 |
| Werkstoff Kürzel | A2 |
| Oberfläche | blank, nachbehandelt |
| Oberfläche Kürzel | 2B |
| Kleinste Verkaufseinheit | 100,00 Stück |
| Gewicht | 0,41 kg/100 St. |

Technische Daten



| | |
|------------------|----------|
| Maß D | 20,00 mm |
| Maß d | 10,50 mm |
| Maß h | 2,00 mm |
| Außendurchmesser | 20,00 mm |
| Gewinde | M10 |
| Lochdurchmesser | 10,50 mm |
| Materialstärke | 2,00 mm |