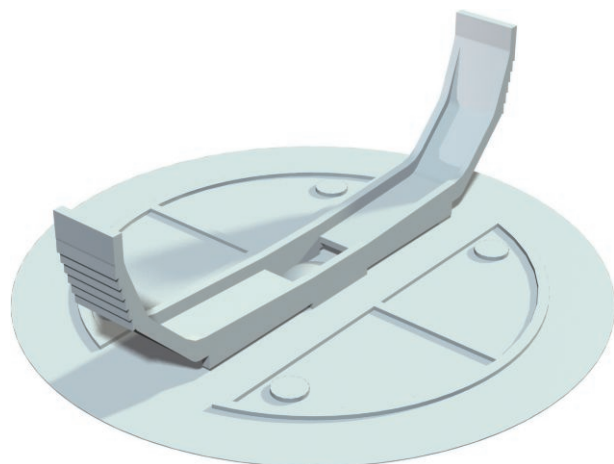


# Technisches Datenblatt

## Federdeckel, 80 mm

Art.-Nr. 2004634



Federdeckel mit zentrisch angespritzter elastischer Spreifeder, für Dosen mit  $\varnothing$  80 mm, Deckelrand liegt plan auf, Oberfläche ist aufgeraut.

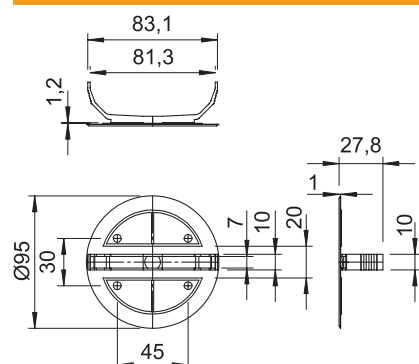


**PS** Polystyrol

### Stammdaten

Art.-Nr.	2004634
Typ	UV 80 FD
Bezeichnung 1	Federdeckel
Bezeichnung 2	Unterputz
Dimension	$\varnothing$ 95mm
Farbe	weiß
Werkstoff	Polystyrol
Werkstoff Kürzel	PS
Kleinste Verkaufseinheit	25,00 Stück
Gewicht	1,50 kg/100 St.

### Technische Daten



Höhe	1,00 mm
$\varnothing$	95 max.
Durchmesser	80,00 mm
Befestigungsart	Federdeckel
flammwidrig	flammwidrig nach VDE 0471/DIN 695 Teil 2-1, Prüftemperatur 750°C
Form	rund
Halogenfrei	<input checked="" type="checkbox"/>
Mit Schrauben	<input checked="" type="checkbox"/>
Plombierbar	<input checked="" type="checkbox"/>