

Technisches Datenblatt

Kabelabzweigkasten T 250, Einsteckdichtung

Art.-Nr. 2007554



Die Kabelabzweigkästen der T-Serie sind alle UV-beständig. Sie bestehen aus einem thermoplastischem Kunststoff Polypropylen mit Einsteckdichtungen aus Ethylenvinylacetat EVA. Dieser Kunststoff ist weich, das heißt, er lässt sich bewegen. Somit können Leitungen durch die 9 x M25

7 x M32 Dichtungen installiert werden oder die Dichtungen werden mit einem Messer an der vorgesehenen Stellen eingeschnitten, um eine Einführungsöffnung für Leitungen oder Rohre herzustellen. Alternativ können Kabelverschraubungen anstelle der Dichtungen durch die Öffnungen gesteckt und von innen mit einer Gegenmutter gekontert werden.

Die Kabelabzweigkästen können mit Blechschrauben 3,5 x 9,5 in Öffnungen am Boden auf Montageblechen montiert werden.

Lichte Innenmaße: 225x173x86 mm

Deckel mit Beschriftungsfeld und plombierbar.



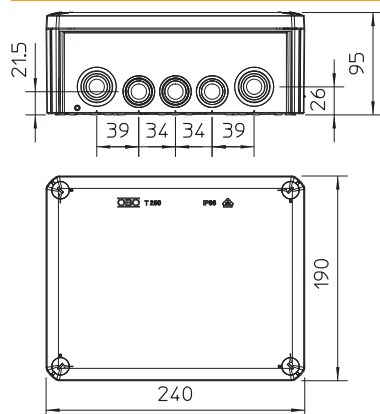
PP/GF Polypropylen, glasfaserverstärkt

Produktzusatztext Hinweis	Standardausführung: Flammwidrig, Prüftemperatur 650°C Ausführung F: Hoch-Flammwidrig, Prüftemperatur 960°C.
Produktzusatztext 2	Lichte Innenmaße: 225x173x86 mm
Produktzusatztext 3	Schutzart IP66; Schutzgrad IK-Code IK05

Stammdaten

Art.-Nr.	2007554
Typ	T 250 RW
Bezeichnung 1	Kabelabzweigkasten
Bezeichnung 2	mit Einführungen
Dimension	240x190x95
Farbe	reinweiß
RAL-Nummer	9010
Werkstoff	Polypropylen, glasfaserverstärkt
Werkstoff Kürzel	PP/GF
Kleinste Verkaufseinheit	1,00 Stück
Gewicht	50,00 kg/100 St.

Technische Daten



Länge	240,00 mm
Breite	190,00 mm
Höhe	95,00 mm
Lichte Innenmaße	225x173x86 mm
Abmessung LxBxH	240x190x95 mm
Abmessung	240x190x95 mm
Anreihbar	<input checked="" type="checkbox"/>
Anzahl der Einführungen	16,00
Art der Einführung	Kabel
Art der Einführung	Einsteckdichtung
Art der Gehäusedurchführung	Stufenmembran abschneidbar
Anhang Dokument	634451 (tserie.pdf); 634124 (harte_typen.pdf)
Bemessungsisolationsspannung Ui	500,00 V
Bestückung	ohne
Deckel	nicht transparent
Deckelbefestigung	geschraubt

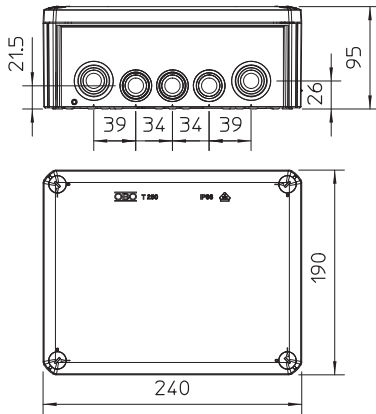
Technisches Datenblatt

Kabelabzweigkasten T 250, Einsteckdichtung

Art.-Nr. 2007554



Technische Daten



Einführungen	9 x M25 7 x M32
Einführung von Hinten	<input checked="" type="checkbox"/>
Explosionsgeprüfte Ausführung	<input type="checkbox"/>
flammwidrig	flammwidrig nach VDE 0471/DIN 695 Teil 2-1, Prüftemperatur 650°C
Form	rechteckig
Funktionserhalt (ETIM)	ohne
Für Ex-Zone	ohne
für Ex-Zone Gas	ohne
für Ex-Zone Staub	ohne
Glasfaserverstärkt	<input type="checkbox"/>
Halogenfrei	<input checked="" type="checkbox"/>
Mit Abschirmung	<input type="checkbox"/>
Mit Deckel	mit vier Deckel-Schnellspannverschlüssen
Mit Deckel	<input checked="" type="checkbox"/>
Montageart	Wand-/Deckenmontage
Montageart	Wand-/Deckenmontage
Nennquerschnitt	25,00 mm ²
Nennspannung	500,00 V
Schutzart	IP66
Schutzart	IP66
Schutzgrad IK-Code	IK05
Plombierbar	<input checked="" type="checkbox"/>
Temperatureinsatzbereich	-5,00 - 60,00 °C
Transparenter Deckel	<input type="checkbox"/>
Witterungsbeständig	<input type="checkbox"/>