

Technisches Datenblatt

Fächerscheibe DIN 6798

Art.-Nr. 3404377



Fächerscheibe nach DIN 6798, Form A.

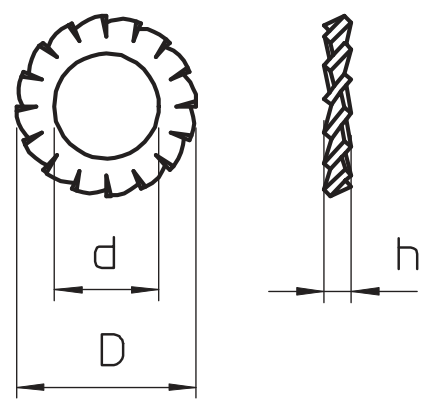


A4	Edelstahl, rostfrei
2B	blank, nachbehandelt

Stammdaten

Art.-Nr.	3404377
Typ	SWS M8 A4
Bezeichnung 1	Fächerscheibe
Dimension	M8
Werkstoff	Edelstahl, rostfrei Werkstoff A4
Werkstoff Kürzel	A4
Oberfläche	blank, nachbehandelt
Oberfläche Kürzel	2B
Kleinste Verkaufseinheit	100,00 Stück
Gewicht	0,08 kg/100 St.

Technische Daten



Maß D	15,00 - 15,00 mm
Maß d	8,40 mm
Maß h	2,40 mm
Gewinde	M8