

Technisches Datenblatt

Spannbügel

Art.-Nr. 1124679



Verbindungselement zur beidseitigen Befestigung von Profilschienen an Stahlträgern. Die Befestigung ist unabhängig von der Anordnung der Schienenöffnung möglich. Die Schienenlänge sollte mindestens die Breite des Stahlträgers + 2 x 50mm betragen.

Zur Montage immer paarweise verwenden.

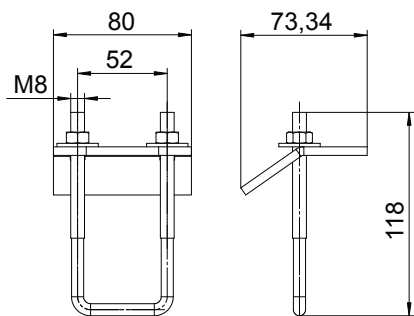


St	Stahl
FT	tauchfeuerverzinkt

Stammdaten

Art.-Nr.	1124679
Typ	SB MS 41 M8 FT
Bezeichnung 1	Spannbügel
Werkstoff	Stahl
Werkstoff Kürzel	St
Oberfläche	tauchfeuerverzinkt
Oberfläche nach DIN	DIN EN ISO 1461
Oberfläche Kürzel	FT
Kleinste Verkaufseinheit	20,00 Stück
Gewicht	32,30 kg/100 St.

Technische Daten



Länge	118,00 mm
Breite	80,00 mm
Höhe	74,00 mm