

Technisches Datenblatt

Multi-Quick-Schelle, metrisch

Art.-Nr. 2153718



- Multi-Quick metrisch
- einfaches Befestigen
- sicheres Einrasten
- radiales Einreihen
- vereinfachte Vorratshaltung
- universell einsetzbar

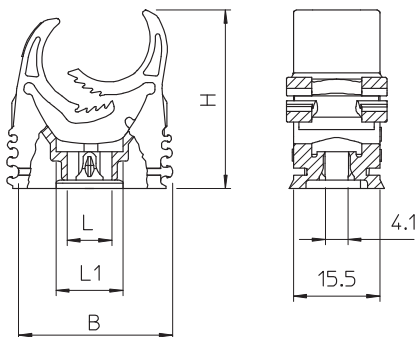


PA Polyamid

Stammdaten

Art.-Nr.	2153718
Typ	M-Quick M20 LGR
Bezeichnung 1	Multi-Quick-Schelle
Dimension	16-20mm
Farbe	lichtgrau
RAL-Nummer	7.035,00
Werkstoff	Polyamid
Werkstoff Kürzel	PA
Kleinste Verkaufseinheit	100,00 Stück
Gewicht	0,60 kg/100 St.

Technische Daten



Maß B	27,50 mm
Maß H	32,00 mm
Maß L	8,00 mm
Maß L1	12,00 mm
Anreihbar	<input checked="" type="checkbox"/>
Anzahl der Kabel/Rohre	1,00
Auszugwerte	40 N
Befestigungsart	Schraubloch
flammwidrig	flammwidrig nach VDE 0471/DIN 695 Teil 2-1, Prüftemperatur 650°C
Geschlossen	<input checked="" type="checkbox"/>
Halogenfrei	<input checked="" type="checkbox"/>
Mit Einlage	<input checked="" type="checkbox"/>
Schellenmontage	Durchgangsloch, auf M6 Gewinde aufschraubbar
Rastsystem	<input checked="" type="checkbox"/>
Spannbereich D	16,00 - 20,00 mm
UV-beständig	<input checked="" type="checkbox"/>