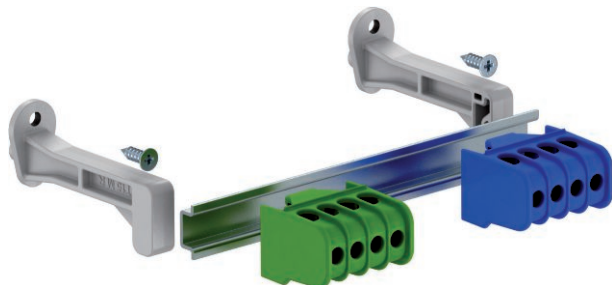


Technisches Datenblatt

Klemmleistenset mit Schraubklemmen für SDB 03

Art.-Nr. 2008880



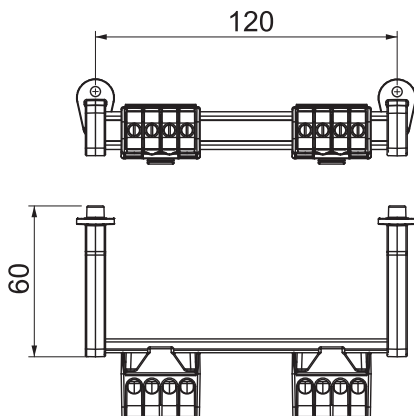
Klemmleistenset für die Kleinverteiler der SDB-Serie. Die Sets können zur Erweiterung und Bestückung leerer Kleinverteiler der Typenreihe SDB 03... genutzt werden.

Produktzusatztext Hinweis	Das Klemmleistenset mit Schraubklemmstellen enthält:
Produktzusatztext 1	Montageanleitung; Hutschiene mit entsprechendem Träger und Befestigungsmaterial; Schutzleiterklemme 16 mm ² ; Neutralleiterklemme 16 mm ²

Stammdaten

Art.-Nr.	2008880
Typ	KLS-SDB 03
Bezeichnung 1	Klemmleistenset
Bezeichnung 2	mit Schraubklemmen
Dimension	82x15x4
Kleinste Verkaufseinheit	1,00 Stück
Gewicht	7,99 kg/100 St.

Technische Daten



Länge	122,00 mm
Breite	20,50 mm
Höhe	31,00 mm
Anzahl der Klemmstellen je Pol	4,00
Nennquerschnitt	6,00 - 16,00 mm ²
Nennspannung	450,00 V
Nennstrom	100,00 A