

Technisches Datenblatt

Hohlwand-Geräte-/Verbindungsdose

Art.-Nr. 2003442



Hohlwand Geräte-/Verbindungsdose. Maße nach DIN 49073-1, für Plattenstärke 7 - 35 mm. Norm-Kombinationsabstand 71 mm, Möglichkeit zur Durchverdrahtung mithilfe von Verbindungsstutzen bei Kombinationen zwischen Gerätedosen und Geräte-Verbindungs Dosen, 8 Ausbrechöffnungen für NYM-Leitungen, Datenleitungen und Rohre Ø 20 mm, Gerätedosen sind auch als Verbindungs Dosen nach VDE 0606-1 mit Doppel-Schraubbefestigung und Schraubdeckel verwendbar, Schutzart IP30.



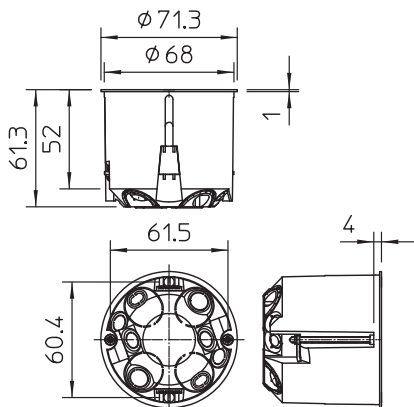
PP Polypropylen

Produktzusatztext 2 Gemäß IEC 61670-1, IEC 61670-22 und DIN 49073-1.

Stammdaten

Art.-Nr.	2003442
Typ	HV 60
Bezeichnung 1	Geräte-/Verbindungsdose
Bezeichnung 2	Hohlwand
Dimension	Ø68mm, H61mm
Farbe	orange
Werkstoff	Polypropylen
Werkstoff Kürzel	PP
Kleinste Verkaufseinheit	25,00 Stück
Gewicht	2,74 kg/100 St.

Technische Daten



Höhe	61,00 mm
Ø	68 max.
Durchmesser	68,00 mm
Abschließbar	<input type="checkbox"/>
Anzahl der Einführungen	8,00
Einführungen	8
Anzahl der Einsätze	1,00
Art der Einführung	Ausbrechöffnungen für NYM-Leitungen, Datenleitungen und Rohre Ø 20 mm
Art der Gehäusedurchführung	Vorprägung
Ausführung	Einzel
Bauform	Geräte-Verbindungsdose/-kasten
Befestigung der Geräte	schrauben
Bestückung	ohne
Deckel	ohne
Deckelbefestigung	nicht zutreffend
Einführung von Hinten	<input checked="" type="checkbox"/>
Fräslochdurchmesser	68,00 mm
flamwidrig	flamwidrig nach VDE 0471/DIN 695 Teil 2-1, Prüftemperatur 850°C
Form	rund
Für Rohrdurchmesser	20 mm
Funktionserhalt (ETIM)	ohne
Fußbodenhöhe	61 mm
Geeignet für Plattenstärke	7,00 - 35,00 mm

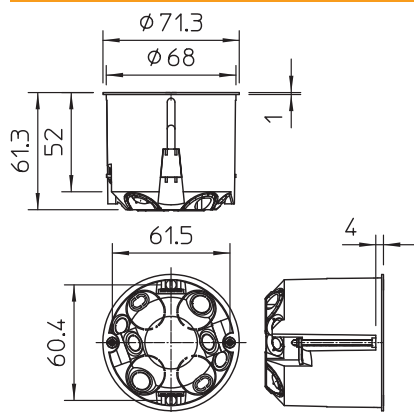
Technisches Datenblatt

Hohlwand-Geräte-/Verbindungsdose

Art.-Nr. 2003442



Technische Daten



Geräteschraubenabstand	60,00 mm
Halogenfrei	<input checked="" type="checkbox"/>
Max. Leiterquerschnitt	2,50 mm ²
Mit Abschirmung	<input type="checkbox"/>
Mit Nagellasche	<input type="checkbox"/>
Mit Schrauben	<input checked="" type="checkbox"/>
Montageart	Hohlwand
Nennquerschnitt	1,50 - 2,50 mm ²
Nennspannung	400,00 V
Plombierbar	<input type="checkbox"/>
Schlagfest	<input type="checkbox"/>
Schutzart	IP30
Stutzen	ohne
Winddicht	<input type="checkbox"/>