

# Technisches Datenblatt

## Kopfplatte

Art.-Nr. 6350054



Zur Wand- und Deckenbefestigung von individuellen Montagen.

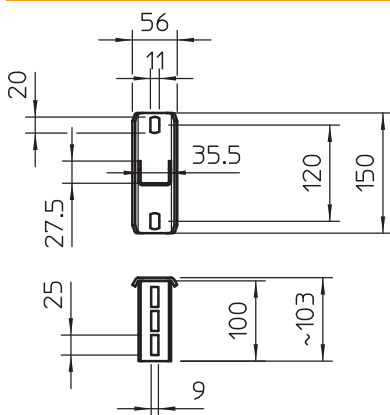


<b>St</b>	Stahl
<b>FT</b>	tauchfeuerverzinkt

### Stammdaten

Art.-Nr.	6350054
Typ	CM3518 KP FT
Bezeichnung 1	Kopfplatte
Bezeichnung 2	für Profilschiene 1268
Dimension	150x56x105
Werkstoff	Stahl
Werkstoff Kürzel	St
Oberfläche	tauchfeuerverzinkt
Oberfläche nach DIN	DIN EN ISO 1461
Oberfläche Kürzel	FT
Kleinste Verkaufseinheit	25,00 Stück
Gewicht	42,00 kg/100 St.

### Technische Daten



Ausführung	Schraubkopfplatte
Geeignet für Deckenbefestigung	<input checked="" type="checkbox"/>
Geeignet für Konsolenbefestigung	<input type="checkbox"/>
Rostfreier Stahl, gebeizt	<input type="checkbox"/>
Winkelbereich	90,00 - 90,00 °