

# Technisches Datenblatt

## Trägerklammer, mit Gewindebolzen

Art.-Nr. 1483611



Trägerklammer zum Aufschlagen mit Gewindebolzen als individuelle Befestigungslösung am Träger.

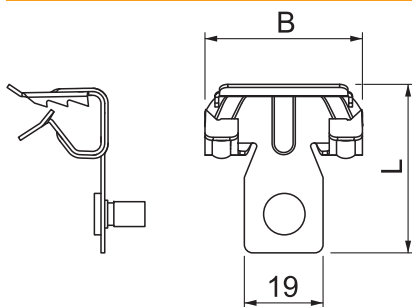


St	Stahl
ZL	Zinklamelle

### Stammdaten

Art.-Nr.	1483611
Typ	BCVTB 2-4 M6
Bezeichnung 1	Trägerklammer
Bezeichnung 2	mit Gewindebolzen M6x9mm
Dimension	2-4mm
Werkstoff	Stahl
Werkstoff Kürzel	St
Oberfläche	Zinklamelle
Oberfläche Kürzel	ZL
Kleinste Verkaufseinheit	100,00 Stück
Gewicht	0,90 kg/100 St.

### Technische Daten



Anschlussart/-bauteil	Gewinde
Befestigungsart	klemmen
Bruchlast	450,00 N
Flanschdicke	2,00 - 4,00 mm
Gewinde	M6 x 9mm
Gewindegröße M	6,00
Scharnier justierbar	<input type="checkbox"/>
Scharnierend	<input type="checkbox"/>