

Technisches Datenblatt

Trägerklammer, für Rohre

Art.-Nr. 1483791



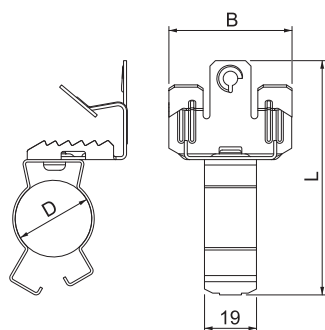
Trägerklammer zum Aufschlagen mit geschlossener Rohraufnahme als individuelle Befestigungslösung am Träger.

St	Stahl
ZL	Zinklamelle

Stammdaten

Art.-Nr.	1483791
Typ	BCVPC 8-12,5 D20
Bezeichnung 1	Trägerklammer
Bezeichnung 2	mit Rohraufnahme unten 18-24mm
Dimension	8-12,5mm
Werkstoff	Stahl
Werkstoff Kürzel	St
Oberfläche	Zinklamelle
Oberfläche Kürzel	ZL
Kleinste Verkaufseinheit	50,00 Stück
Gewicht	4,20 kg/100 St.

Technische Daten



Anschlussart/-bauteil	Rohr/Kabel
Befestigungsart	klemmen
Bruchlast	350,00 N
Flanschdicke	8,00 - 12,50 mm
Rohr-/Kabeldurchmesser	19,00 - 22,00 mm
Spannbereich D	19,00 - 22,00 mm
Scharnier justierbar	<input type="checkbox"/>
Scharnierend	<input type="checkbox"/>