

Technisches Datenblatt

Trägerklammer, für Rohre

Art.-Nr. 1483785



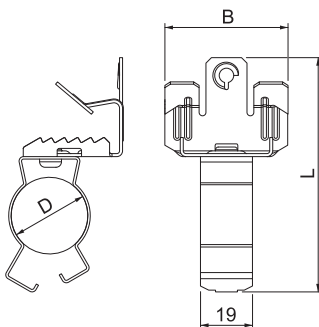
Trägerklammer zum Aufschlagen mit geschlossener Rohraufnahme als individuelle Befestigungslösung am Träger.

| | |
|-----------|-------------|
| St | Stahl |
| ZL | Zinklamelle |

Stammdaten

| | |
|--------------------------|--------------------------------|
| Art.-Nr. | 1483785 |
| Typ | BCVPC 3-7 D32 |
| Bezeichnung 1 | Trägerklammer |
| Bezeichnung 2 | mit Rohraufnahme unten 30-32mm |
| Dimension | 3-7mm |
| Werkstoff | Stahl |
| Werkstoff Kürzel | St |
| Oberfläche | Zinklamelle |
| Oberfläche Kürzel | ZL |
| Kleinste Verkaufseinheit | 50,00 Stück |
| Gewicht | 4,70 kg/100 St. |

Technische Daten



| | |
|------------------------|--------------------------|
| Anschlussart/-bauteil | Rohr/Kabel |
| Befestigungsart | klemmen |
| Bruchlast | 450,00 N |
| Flanschdicke | 3,00 - 7,00 mm |
| Rohr-/Kabeldurchmesser | 26,00 - 32,00 mm |
| Spannbereich D | 26,00 - 32,00 mm |
| Scharnier justierbar | <input type="checkbox"/> |
| Scharnierend | <input type="checkbox"/> |