

# Technisches Datenblatt

## Trägerklammer, für Rohre

Art.-Nr. 1483803



Trägerklammer zum Aufschlagen mit geschlossener Rohraufnahme als individuelle Befestigungslösung am Träger.

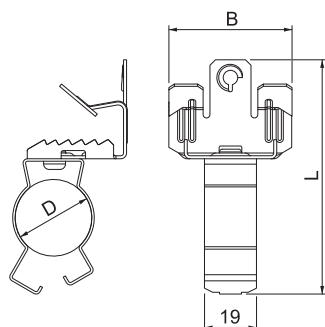


<b>St</b>	Stahl
<b>ZL</b>	Zinklamelle

### Stammdaten

Art.-Nr.	1483803
Typ	BCVPC 14-20 D25
Bezeichnung 1	Trägerklammer
Bezeichnung 2	mit Rohraufnahme unten 22-26mm
Dimension	14-20mm
Werkstoff	Stahl
Werkstoff Kürzel	St
Oberfläche	Zinklamelle
Oberfläche Kürzel	ZL
Kleinste Verkaufseinheit	50,00 Stück
Gewicht	5,20 kg/100 St.

### Technische Daten



Anschlussart/-bauteil	Rohr/Kabel
Befestigungsart	klemmen
Bruchlast	450,00 N
Flanschdicke	14,00 - 20,00 mm
Rohr-/Kabeldurchmesser	23,00 - 25,00 mm
Spannbereich D	23,00 - 25,00 mm
Scharnier justierbar	<input type="checkbox"/>
Scharnierend	<input type="checkbox"/>