

Technisches Datenblatt

Trägerklammer, für Rohre

Art.-Nr. 1483801



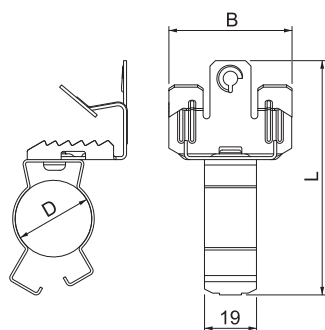
Trägerklammer zum Aufschlagen mit geschlossener Rohraufnahme als individuelle Befestigungslösung am Träger.

St	Stahl
ZL	Zinklamelle

Stammdaten

Art.-Nr.	1483801
Typ	BCVPC 14-20 D20
Bezeichnung 1	Trägerklammer
Bezeichnung 2	mit Rohraufnahme unten 18-24mm
Dimension	14-20mm
Werkstoff	Stahl
Werkstoff Kürzel	St
Oberfläche	Zinklamelle
Oberfläche Kürzel	ZL
Kleinste Verkaufseinheit	50,00 Stück
Gewicht	4,60 kg/100 St.

Technische Daten



Anschlussart/-bauteil	Rohr/Kabel
Befestigungsart	klemmen
Bruchlast	350,00 N
Flanschdicke	14,00 - 20,00 mm
Rohr-/Kabeldurchmesser	19,00 - 22,00 mm
Spannbereich D	19,00 - 22,00 mm
Scharnier justierbar	<input type="checkbox"/>
Scharnierend	<input type="checkbox"/>