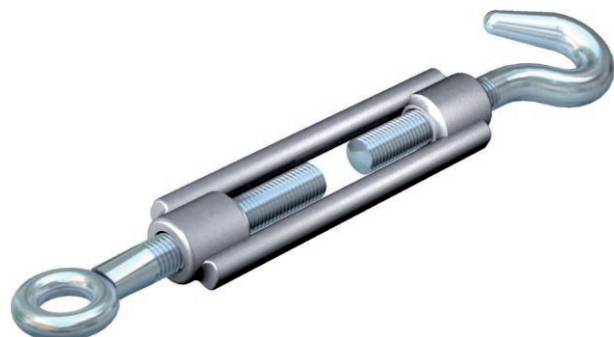


Technisches Datenblatt

Spannschloss

Art.-Nr. 5300037



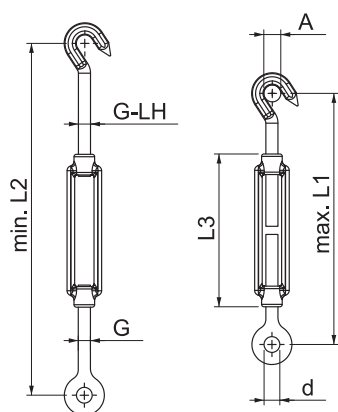
Mit Haken und Öse, nach DIN 1480.

St	Stahl
G	galvanisch verzinkt

Stammdaten

Art.-Nr.	5300037
Typ	945 M6 G
Bezeichnung 1	Spannschloss
Dimension	M6
Werkstoff	Stahl
Werkstoff Kürzel	St
Oberfläche	galvanisch verzinkt
Oberfläche nach DIN	DIN EN 12329
Oberfläche Kürzel	G
Kleinste Verkaufseinheit	5,00 Stück
Gewicht	8,64 kg/100 St.

Technische Daten



Maß A	9,00 mm
Maß B	8,50 mm
Maß C	110 mm
Bruchlast	2,25 kN
Ø innen	9/8,5 mm
Gewinde	M6
Länge der Spannmutter C	110,00 mm
Spannweite	80,00 mm