

# Technisches Datenblatt

## Kabel- und Rohr-Abstandschele 732 mit Gewindeanschluss Art.-Nr. 1360051



Mit Gewinde M6.

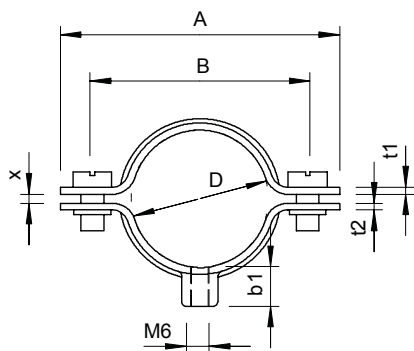


**St** Stahl  
**GTP** galvanisch verzinkt, transparent passiviert

### Stammdaten

Art.-Nr.	1360051
Typ	732 6 GTP
Bezeichnung 1	Abstandschele
Bezeichnung 2	mit Gewindeanschluss M6
Dimension	5-6mm
Werkstoff	Stahl
Werkstoff Kürzel	St
Oberfläche	galvanisch verzinkt, transparent passiviert
Oberfläche Kürzel	GTP
Kleinste Verkaufseinheit	100,00 Stück
Gewicht	1,16 kg/100 St.

### Technische Daten



Länge	35,00 mm
Maß A	35,00 mm
Maß B	23,00 mm
Maß b1	8,00 mm
Maß t1	1,00 mm
Maß t2	1,25 mm
Maß x	1,00 mm
Abstand zur Wand	<input checked="" type="checkbox"/>
Anzahl der Kabel/Rohre	1,00
Ausführung	geschlossen
Befestigungsart	Gewindeanschluss
für Durchmesser	5-6 mm
für Durchmesser	5,00 - 6,00 mm
Geeignet im Brandschutzbereich	<input checked="" type="checkbox"/>
Größe	-
Halogenfrei	<input checked="" type="checkbox"/>
Kunststoffummantelt	<input type="checkbox"/>
Lochgröße	M6 mm
Materialstärke	1,00 mm
Schraube	M5 x 10
Spannbereich D	5,00 - 6,00 mm
UV-beständig	<input checked="" type="checkbox"/>