

Technisches Datenblatt

Kabel- und Rohr-Abstandschele 732 mit Gewindeanschluss Art.-Nr. 1360450



Mit Gewinde M6.

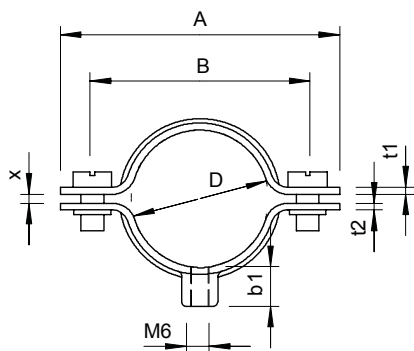


St Stahl
GTP galvanisch verzinkt, transparent passiviert

Stammdaten

| | |
|--------------------------|---|
| Art.-Nr. | 1360450 |
| Typ | 732 45 GTP |
| Bezeichnung 1 | Abstandschele |
| Bezeichnung 2 | mit Gewindeanschluss M6 |
| Dimension | 43-45mm |
| Werkstoff | Stahl |
| Werkstoff Kürzel | St |
| Oberfläche | galvanisch verzinkt, transparent passiviert |
| Oberfläche Kürzel | GTP |
| Kleinste Verkaufseinheit | 25,00 Stück |
| Gewicht | 3,99 kg/100 St. |

Technische Daten



| | |
|--------------------------------|-------------------------------------|
| Länge | 76,00 mm |
| Maß A | 76,00 mm |
| Maß B | 62,00 mm |
| Maß b1 | 8,50 mm |
| Maß t1 | 1,50 mm |
| Maß t2 | 1,50 mm |
| Maß x | 2,00 mm |
| Abstand zur Wand | <input checked="" type="checkbox"/> |
| Anzahl der Kabel/Rohre | 1,00 |
| Ausführung | geschlossen |
| Befestigungsart | Gewindeanschluss |
| für Durchmesser | 43,00 - 45,00 mm |
| Geeignet im Brandschutzbereich | <input checked="" type="checkbox"/> |
| Größe | - |
| Halogenfrei | <input checked="" type="checkbox"/> |
| Kunststoffummantelt | <input type="checkbox"/> |
| Lochgröße | M6 mm |
| Materialstärke | 1,50 mm |
| Schraube | M5 x 12 |
| Spannbereich D | 43,00 - 45,00 mm |
| UV-beständig | <input checked="" type="checkbox"/> |