

Technisches Datenblatt

Kabel- und Rohr-Abstandschele 732 mit Gewindeanschluss Art.-Nr. 1360221



Mit Gewinde M6.

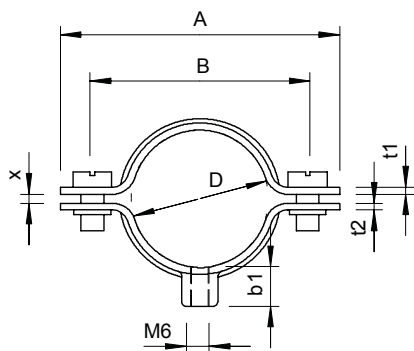


St Stahl
GTP galvanisch verzinkt, transparent passiviert

Stammdaten

Art.-Nr.	1360221
Typ	732 22 GTP
Bezeichnung 1	Abstandschele
Bezeichnung 2	mit Gewindeanschluss M6
Dimension	20-22mm
Werkstoff	Stahl
Werkstoff Kürzel	St
Oberfläche	galvanisch verzinkt, transparent passiviert
Oberfläche Kürzel	GTP
Kleinste Verkaufseinheit	50,00 Stück
Gewicht	1,78 kg/100 St.

Technische Daten



Länge	48,00 mm
Maß A	48,00 mm
Maß B	36,00 mm
Maß b1	8,00 mm
Maß t1	1,00 mm
Maß t2	1,25 mm
Maß x	2,00 mm
Abstand zur Wand	<input checked="" type="checkbox"/>
Anzahl der Kabel/Rohre	1,00
Ausführung	geschlossen
Befestigungsart	Gewindeanschluss
für Durchmesser	20-22 mm
für Durchmesser	20,00 - 22,00 mm
Geeignet im Brandschutzbereich	<input checked="" type="checkbox"/>
Größe	PG13,5
Halogenfrei	<input checked="" type="checkbox"/>
Kunststoffummantelt	<input type="checkbox"/>
Lochgröße	M6 mm
Materialstärke	1,00 mm
Schraube	M5 x 12
Spannbereich D	20,00 - 22,00 mm
UV-beständig	<input checked="" type="checkbox"/>