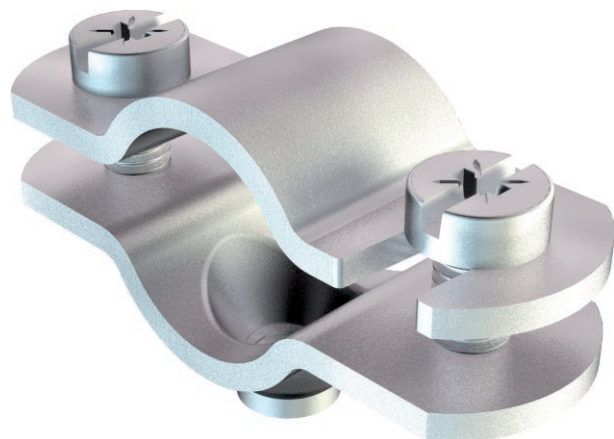


# Technisches Datenblatt

## Schraub-Abstandschelle

Art.-Nr. 1366351



Mit Gewinde M6.

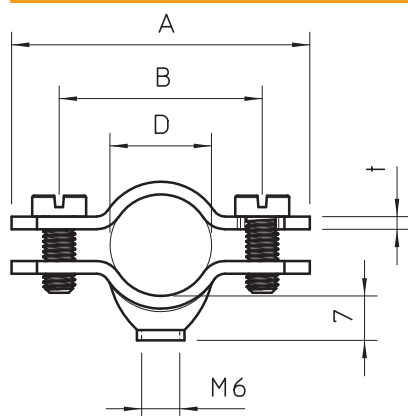


<b>St</b>	Stahl
<b>G</b>	galvanisch verzinkt

### Stammdaten

Art.-Nr.	1366351
Typ	731 W 35 G
Bezeichnung 1	Abstandschelle
Bezeichnung 2	mit Gewindeanschluss M6
Dimension	30-35mm
Werkstoff	Stahl
Werkstoff Kürzel	St
Oberfläche	galvanisch verzinkt
Oberfläche nach DIN	DIN EN 12329
Oberfläche Kürzel	G
Kleinste Verkaufseinheit	25,00 Stück
Gewicht	4,34 kg/100 St.

### Technische Daten



Länge	65,00 mm
Maß A	65,00 mm
Maß B	50,00 mm
Maß D	35,00 mm
Maß D	35,00 mm
Maß t	18,00 mm
Anzahl der Kabel/Rohre	1,00
Ausführung	geschlossen
Befestigungsart	Schraubloch
Geeignet im Brandschutzbereich	<input checked="" type="checkbox"/>
Halogenfrei	<input checked="" type="checkbox"/>
Kunststoffummantelt	<input checked="" type="checkbox"/>
Lochgröße	M6 mm
Materialstärke	M6 mm
Schraube	M5 x 18
Spannbereich D	30,00 - 35,00 mm
UV-beständig	<input checked="" type="checkbox"/>