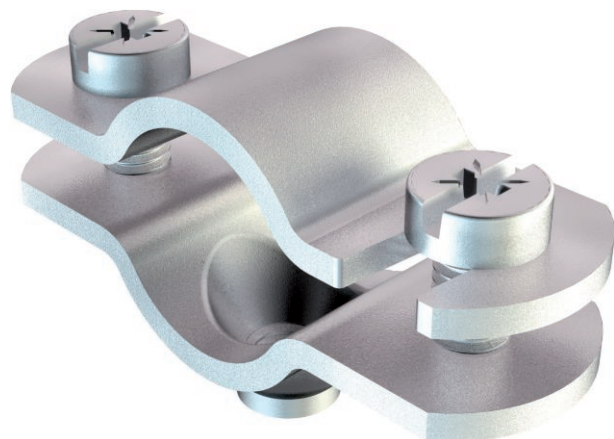


# Technisches Datenblatt

## Schraub-Abstandschele

Art.-Nr. 1366203



Mit Gewinde M6.

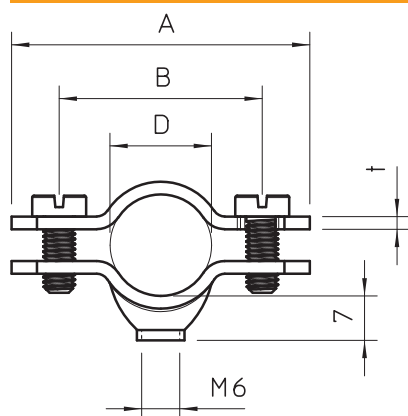


<b>St</b>	Stahl
<b>G</b>	galvanisch verzinkt

### Stammdaten

Art.-Nr.	1366203
Typ	731 W 20 G
Bezeichnung 1	Abstandschele
Bezeichnung 2	mit Gewindeanschluss M6
Dimension	16-20mm
Werkstoff	Stahl
Werkstoff Kürzel	St
Oberfläche	galvanisch verzinkt
Oberfläche nach DIN	DIN EN 12329
Oberfläche Kürzel	G
Kleinste Verkaufseinheit	50,00 Stück
Gewicht	3,12 kg/100 St.

### Technische Daten



Länge	51,00 mm
Maß A	51,00 mm
Maß B	36,00 mm
Maß D	20,00 mm
Maß D	20,00 mm
Maß t	14,00 mm
Anzahl der Kabel/Rohre	1,00
Ausführung	geschlossen
Befestigungsart	Schraubloch
Geeignet im Brandschutzbereich	<input checked="" type="checkbox"/>
Halogenfrei	<input checked="" type="checkbox"/>
Kunststoffummantelt	<input checked="" type="checkbox"/>
Lochgröße	M6 mm
	M6 mm
Materialstärke	2,00 mm
Schraube	M5 x 14
Spannbereich D	16,00 - 20,00 mm
UV-beständig	<input checked="" type="checkbox"/>