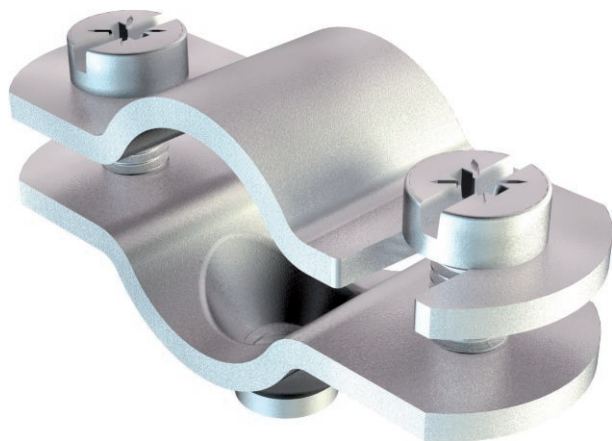


Technisches Datenblatt

Schraub-Abstandschelle

Art.-Nr. 1366165



Mit Gewinde M6.

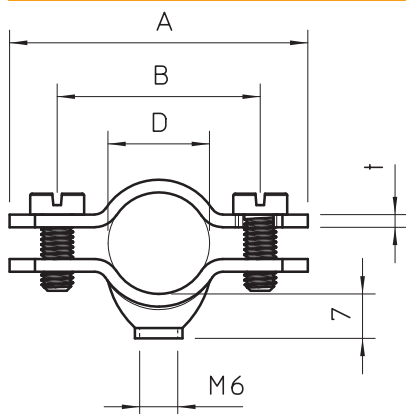


St	Stahl
G	galvanisch verzinkt

Stammdaten

Art.-Nr.	1366165
Typ	731 W 16 G
Bezeichnung 1	Abstandschelle
Bezeichnung 2	mit Gewindeanschluss M6
Dimension	12-16mm
Werkstoff	Stahl
Werkstoff Kürzel	St
Oberfläche	galvanisch verzinkt
Oberfläche nach DIN	DIN EN 12329
Oberfläche Kürzel	G
Kleinste Verkaufseinheit	50,00 Stück
Gewicht	2,82 kg/100 St.

Technische Daten



Länge	47,00 mm
Maß A	47,00 mm
Maß B	32,00 mm
Maß D	16,00 mm
Maß D	16,00 mm
Maß t	14,00 mm
Anzahl der Kabel/Rohre	1,00
Ausführung	geschlossen
Befestigungsart	Schraubloch
Geeignet im Brandschutzbereich	<input checked="" type="checkbox"/>
Halogenfrei	<input checked="" type="checkbox"/>
Kunststoffummantelt	<input checked="" type="checkbox"/>
Lochgröße	M6 mm
	M6 mm
Materialstärke	2,00 mm
Schraube	M5 x 12
Spannbereich D	12,00 - 16,00 mm
UV-beständig	<input checked="" type="checkbox"/>