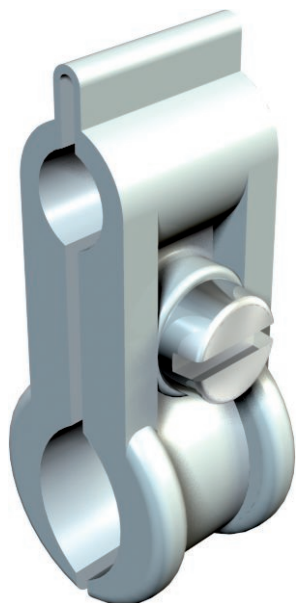


Technisches Datenblatt

Spanndrahtschelle, Polystyrol

Art.-Nr. 2305232



Schraube Stahl, galvanisch verzinkt, lichtgrau.

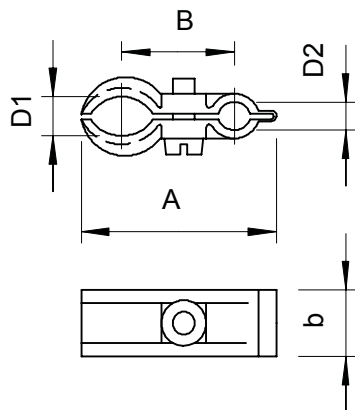


PS Polystyrol

Stammdaten

Art.-Nr.	2305232
Typ	4024 16-23
Bezeichnung 1	Spanndrahtschelle
Dimension	16-23mm
Farbe	lichtgrau
RAL-Nummer	7035
Werkstoff	Polystyrol
Werkstoff Kürzel	PS
Kleinste Verkaufseinheit	50,00 Stück
Gewicht	0,93 kg/100 St.

Technische Daten



Maß A	55,00 mm
Maß B	31,50 mm
Maß b	15,00 mm
Anzahl der Kabel/Rohre	1,00
Ausführung	nicht isoliert
für Seildurchmesser	5,00 - 10,00 mm
Halogenfrei	<input checked="" type="checkbox"/>
Schraube	M5x20
Spannbereich D	16,00 - 23,00 mm