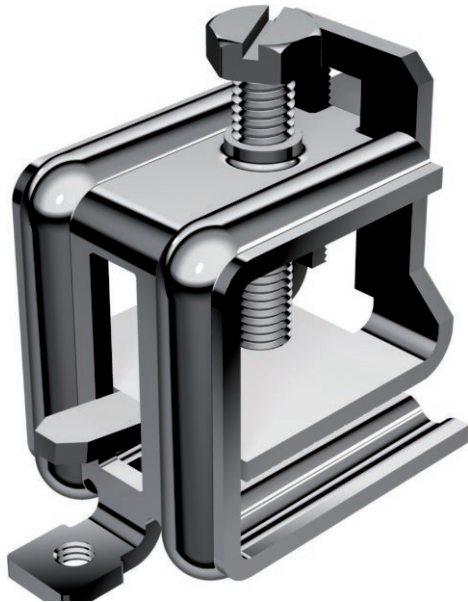


# Technisches Datenblatt

## Trägerklammer zum Anschrauben, leicht

Art.-Nr. 1408534



Zur schnellen Befestigung an Stahlprofilen bei der Montage von Kabelbahnen, Bügelschellen, Leuchtaufhängungen usw. Ein komplettes System besteht aus 2 Trägerklammern und einem Stück C-Profilsschiene beliebiger Länge, sowie 2 Schutzkappen.

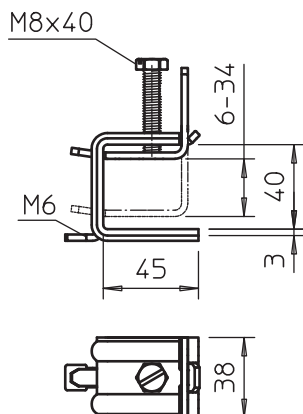


<b>St</b>	Stahl
<b>G</b>	galvanisch verzinkt

### Stammdaten

Art.-Nr.	1408534
Typ	339 2
Bezeichnung 1	Trägerschraubklammer
Bezeichnung 2	schwere Ausführung
Dimension	6-34mm
Werkstoff	Stahl
Werkstoff Kürzel	St
Oberfläche	galvanisch verzinkt
Oberfläche nach DIN	DIN EN 12329
Oberfläche Kürzel	G
Kleinste Verkaufseinheit	5,00 Paar
Gewicht	37,00 kg/100 Paar

### Technische Daten



Befestigungsart	schrauben
Flanschdicke	6,00 - 34,00 mm
Scharnier justierbar	<input checked="" type="checkbox"/>
Scharnierend	<input checked="" type="checkbox"/>