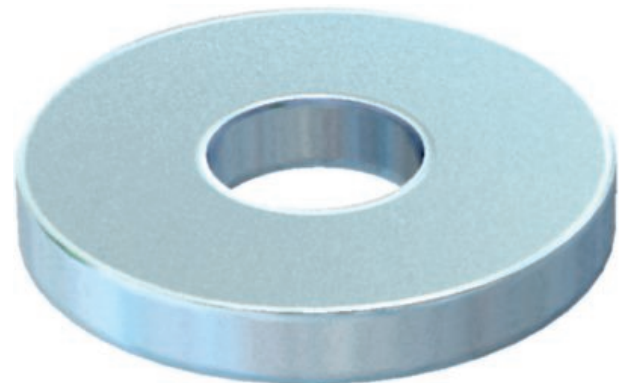


# Technisches Datenblatt

## Distanzstück

Art.-Nr. 2205097



Zur Vergrößerung der Klemmhöhe bei Kabelklammern von 10 auf 13 mm bei größeren Leitungsquerschnitten.

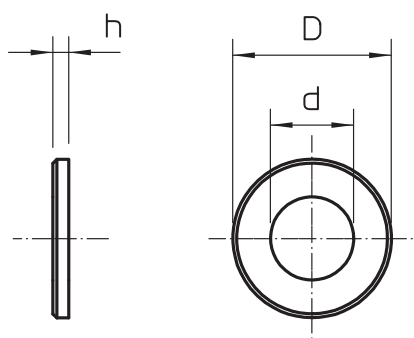


|           |                     |
|-----------|---------------------|
| <b>St</b> | Stahl               |
| <b>G</b>  | galvanisch verzinkt |

### Stammdaten

|                          |                     |
|--------------------------|---------------------|
| Art.-Nr.                 | 2205097             |
| Typ                      | 2033 D 15x3 G       |
| Bezeichnung 1            | Distanzstück        |
| Bezeichnung 2            | für Kabelklammer    |
| Dimension                | Ø15mmx3mm           |
| Werkstoff                | Stahl               |
| Werkstoff Kürzel         | St                  |
| Oberfläche               | galvanisch verzinkt |
| Oberfläche nach DIN      | DIN EN 12329        |
| Oberfläche Kürzel        | G                   |
| Kleinste Verkaufseinheit | 50,00 Stück         |
| Gewicht                  | 0,34 kg/100 St.     |

### Technische Daten



|                  |                          |
|------------------|--------------------------|
| Maß D            | 15,00 mm                 |
| Maß d            | 6,40 mm                  |
| Maß h            | 3,00 mm                  |
| Abmessung        | Ø15x3 mm                 |
| Außendurchmesser | 15,00 mm                 |
| Facettenförmig   | <input type="checkbox"/> |
| Gehärtet         | <input type="checkbox"/> |
| Halogenfrei      | <input type="checkbox"/> |
| Innendurchmesser | 6,40 mm                  |
| Materialstärke   | 3,00 mm                  |