

Technisches Datenblatt

GRIP 40 flammwidrig

Art.-Nr. 2205423



Sammelhalterung für allgemeine Anwendung, geeignet für Wand- und Deckenmontage. Das angespritzte Befestigungselement kann mit Schlagdübel oder Gasdrucknagelgerät befestigt werden.
Steingraue Ausführung, flammwidrig nach DIN VDE 0471/DIN IEC 695 Teil 2-1, Prüftemperatur 960°C.



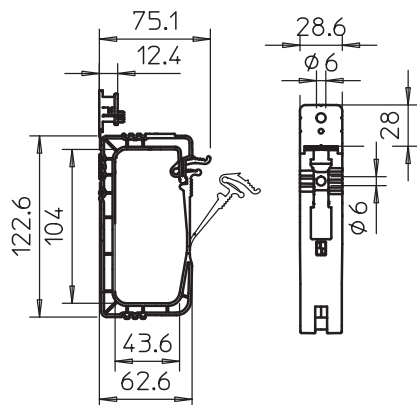
PP Polypropylen

Produktzusatztext 1 Mit multifunktionalem Befestigungselement.
Fassungsvermögen:
2031/ 40 max. 40 Leitungen NYM 3 x 1,5 mm²

Stammdaten

Art.-Nr.	2205423
Typ	2031 F 40
Bezeichnung 1	Grip-Sammelhalterung
Bezeichnung 2	flammwidrig 960°C
Dimension	40x NYM3x1,5
Farbe	steingrau
RAL-Nummer	7.030,00
Werkstoff	Polypropylen
Werkstoff Kürzel	PP
Kleinste Verkaufseinheit	25,00 Stück
Gewicht	3,61 kg/100 St.

Technische Daten



Anzahl der Leitungen NYM 3 x 1,5	40,00
Ausführung flammwidrig	<input checked="" type="checkbox"/>
Bruchlast flammwidrig	- 0,32 kN
Geeignet für Funktionserhalt	<input checked="" type="checkbox"/>
Halogenfrei	<input checked="" type="checkbox"/>
Mit Dübel	<input checked="" type="checkbox"/>
flammwidrig nach VDE 0471/DIN 695 Teil 2-1, Prüftemperatur 960°C	