

Technisches Datenblatt

GRIP 40

Art.-Nr. 2205420



Sammelhalterung für allgemeine Anwendung, geeignet für Wand- und Deckenmontage. Das angespritzte Befestigungselement kann mit Schlagdübel oder Gasdrucknagelgerät befestigt werden.



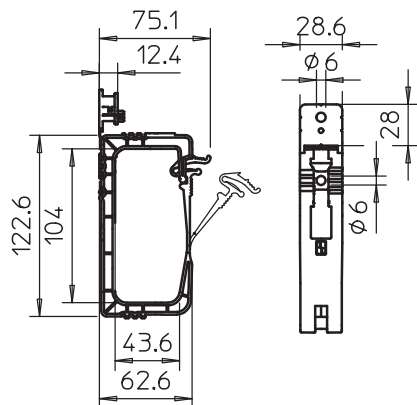
PP Polypropylen

Produktzusatztext 1	Mit multifunktionalem Befestigungselement. Fassungsvermögen: 2031/ 40 max. 40 Leitungen NYM 3 x 1,5 mm ²
---------------------	---

Stammdaten

Art.-Nr.	2205420
Typ	2031 40 SP
Bezeichnung 1	Grip-Sammelhalterung
Dimension	40x NYM3x1,5
Farbe	lichtgrau
RAL-Nummer	7.035,00
Werkstoff	Polypropylen
Werkstoff Kürzel	PP
Kleinste Verkaufseinheit	50,00 Stück
Gewicht	3,28 kg/100 St.

Technische Daten



Anzahl der Leitungen NYM 3 x 1,5	40,00
Ausführung flammwidrig	<input checked="" type="checkbox"/>
Bruchlast	- 0,32 kN
Geeignet für Funktionserhalt	<input checked="" type="checkbox"/>
Halogenfrei	<input checked="" type="checkbox"/>
Mit Dübel	<input checked="" type="checkbox"/>