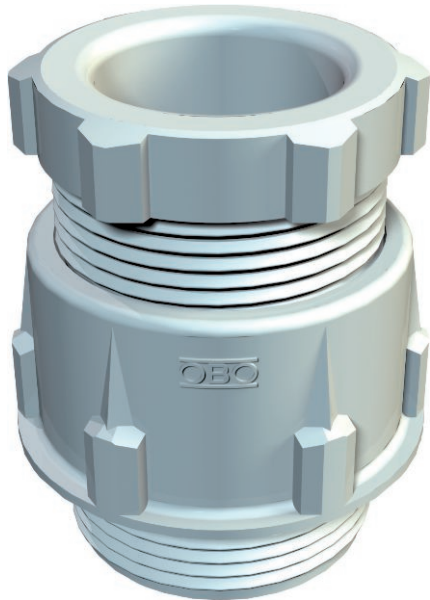


Technisches Datenblatt

Konuskabelverschraubung, PG-Gewinde, lichtgrau

Art.-Nr. 2036061



Standard-Kabelverschraubung, Form A nach DIN 46320 mit einfachem Dichtring aus NR/SBR. PG-Anschlussgewinde nach DIN 40430.

Schutzart: mit Anschlussgewinde-Dichtring IP65, ohne Anschlussgewinde-Dichtring IP54.

Hinweis: Kabelverschraubungen aus Polystyrol wegen der Gefahr der Spannungsrisse nur mäßig anziehen!



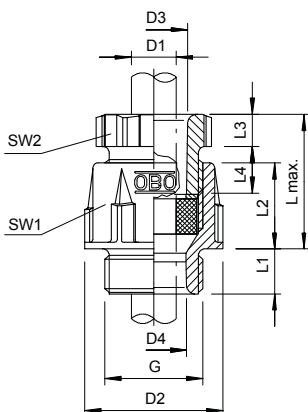
PS Polystyrol

Produktzusatztext 1 | schlagfest

Stammdaten

Art.-Nr.	2036061
Typ	106 PG7
Bezeichnung 1	Kabelverschraubung
Dimension	PG7
Farbe	lichtgrau
RAL-Nummer	7035
Werkstoff	Polystyrol
Werkstoff Kürzel	PS
Kleinste Verkaufseinheit	50,00 Stück
Gewicht	0,33 kg/100 St.

Technische Daten



Maß D2	16,50 mm
Maß D3	7,00 mm
Maß D4	7,00 mm
Maß L max.	23,00 mm
Maß L1	8,00 mm
Maß L2	13,00 mm
Maß L3	5,00 mm
Maß L4	8,50 mm
SW 1	15,00 mm
SW 2	13,00 mm
Ausführung	gerade
Art der Dichtung	Dichtring
Biegeschutz	<input type="checkbox"/>
Dichtbereich D	3,50 - 6,50 mm
explosionsschutz	<input type="checkbox"/>
Für Ex-Zone	ohne
für Ex-Zone Gas	ohne
für Ex-Zone Staub	ohne
Gewinde	Pg 7
Gewindeart	PG
Gewindelänge	8,00 mm
Gewindenenngröße	7,00

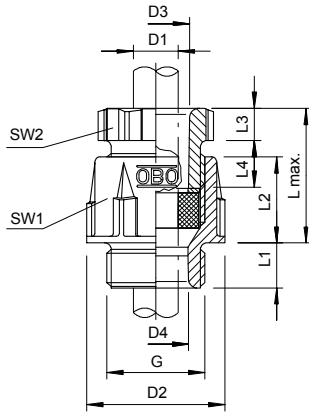
Technisches Datenblatt

Konuskabelverschraubung, PG-Gewinde, lichtgrau

Art.-Nr. 2036061



Technische Daten



Glasfaserverstärkt	<input type="checkbox"/>
Halogenfrei	<input checked="" type="checkbox"/>
Mehrfach Dichteinsatz	<input type="checkbox"/>
Mit Gegenmutter	<input type="checkbox"/>
Schlagfest	<input type="checkbox"/>
Schutzart	IP65
Teilbare Verschraubung	<input type="checkbox"/>
Zugentlastungsmöglichkeit	<input type="checkbox"/>