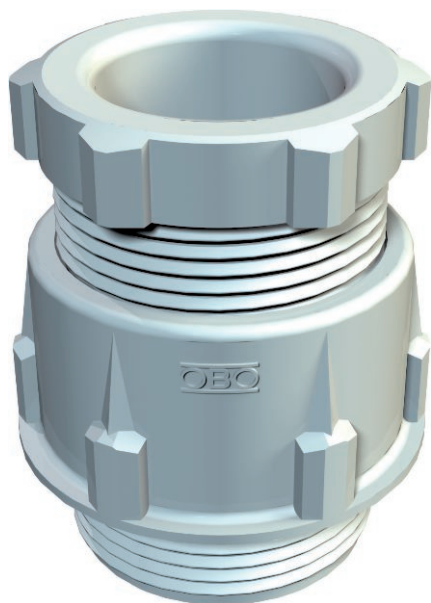


Technisches Datenblatt

Konuskabelverschraubung, PG-Gewinde, lichtgrau

Art.-Nr. 2036363



Standard-Kabelverschraubung, Form A nach DIN 46320 mit einfachem Dichtring aus NR/SBR. PG-Anschlussgewinde nach DIN 40430. Schutzart: mit Anschlussgewinde-Dichtring IP65, ohne Anschlussgewinde-Dichtring IP54. Hinweis: Kabelverschraubungen aus Polystyrol wegen der Gefahr der Spannungsrissbildung nur mäßig anziehen!



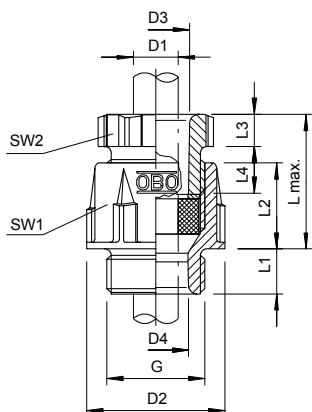
PS Polystyrol

Produktzusatztext 1 | schlagfest

Stammdaten

Art.-Nr.	2036363
Typ	106 PG36
Bezeichnung 1	Kabelverschraubung
Dimension	PG36
Farbe	lichtgrau
RAL-Nummer	7035
Werkstoff	Polystyrol
Werkstoff Kürzel	PS
Kleinste Verkaufseinheit	10,00 Stück
Gewicht	6,24 kg/100 St.

Technische Daten



Maß D2	58,00 mm
Maß D3	38,00 mm
Maß D4	34,50 mm
Maß L max.	43,00 mm
Maß L1	12,00 mm
Maß L2	24,00 mm
Maß L3	8,00 mm
Maß L4	17,00 mm
SW 1	53,00 mm
SW 2	50,00 mm
Ausführung	gerade
Art der Dichtung	Dichtring
Biegeschutz	<input type="checkbox"/>
Dichtbereich D	25,00 - 33,00 mm
explosiongeschützt	<input type="checkbox"/>
Für Ex-Zone	ohne
für Ex-Zone Gas	ohne
für Ex-Zone Staub	ohne
Gewinde	Pg 36
Gewindeart	PG
Gewindelänge	12,00 mm
Gewindenenngröße	36,00

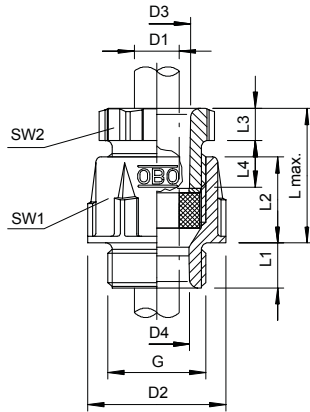
Technisches Datenblatt

Konuskabelverschraubung, PG-Gewinde, lichtgrau

Art.-Nr. 2036363



Technische Daten



Glasfaserverstärkt	<input type="checkbox"/>
Halogenfrei	<input checked="" type="checkbox"/>
Mehrfach Dichteinsatz	<input type="checkbox"/>
Mit Gegenmutter	<input type="checkbox"/>
Schlagfest	<input type="checkbox"/>
Schutzart	IP65
Teilbare Verschraubung	<input type="checkbox"/>
Zugentlastungsmöglichkeit	<input type="checkbox"/>