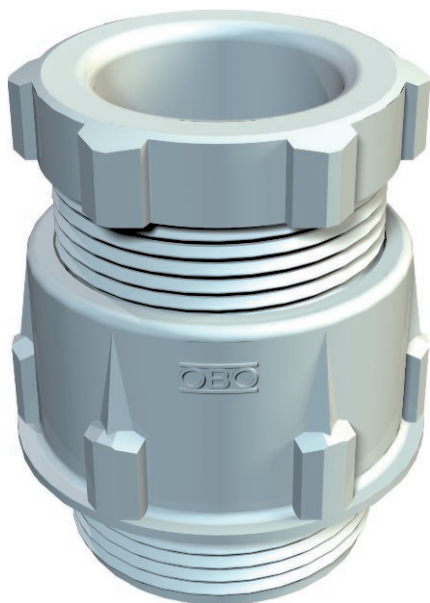


# Technisches Datenblatt

## Konuskabelverschraubung, PG-Gewinde, lichtgrau

Art.-Nr. 2036215



Standard-Kabelverschraubung, Form A nach DIN 46320 mit einfachem Dichtring aus NR/SBR. PG-Anschlussgewinde nach DIN 40430. Schutzart: mit Anschlussgewinde-Dichtring IP65, ohne Anschlussgewinde-Dichtring IP54. Hinweis: Kabelverschraubungen aus Polystyrol wegen der Gefahr der Spannungsrissbildung nur mäßig anziehen!



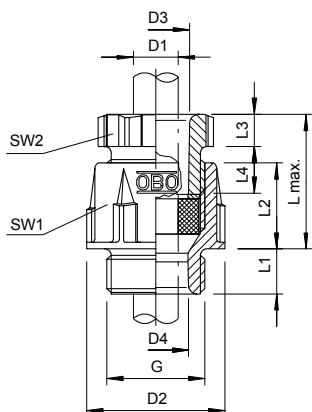
**PS** Polystyrol

Produktzusatztext 1 | schlagfest

### Stammdaten

Art.-Nr.	2036215
Typ	106 PG21
Bezeichnung 1	Kabelverschraubung
Dimension	PG21
Farbe	lichtgrau
RAL-Nummer	7035
Werkstoff	Polystyrol
Werkstoff Kürzel	PS
Kleinste Verkaufseinheit	50,00 Stück
Gewicht	1,76 kg/100 St.

### Technische Daten



Maß D2	37,50 mm
Maß D3	21,20 mm
Maß D4	21,00 mm
Maß L max.	38,00 mm
Maß L1	11,00 mm
Maß L2	19,00 mm
Maß L3	7,00 mm
Maß L4	17,00 mm
SW 1	33,00 mm
SW 2	30,00 mm
Ausführung	gerade
Art der Dichtung	Dichtring
Biegeschutz	<input type="checkbox"/>
Dichtbereich D	14,00 - 18,00 mm
explosionsschutz	<input type="checkbox"/>
Für Ex-Zone	ohne
für Ex-Zone Gas	ohne
für Ex-Zone Staub	ohne
Gewinde	Pg 21
Gewindeart	PG
Gewindelänge	11,00 mm
Gewindenenngröße	21,00

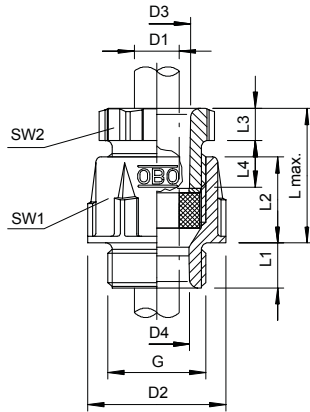
# Technisches Datenblatt

Konuskabelverschraubung, PG-Gewinde, lichtgrau

Art.-Nr. 2036215



## Technische Daten



Glasfaserverstärkt	<input type="checkbox"/>
Halogenfrei	<input checked="" type="checkbox"/>
Mehrfach Dichteinsatz	<input type="checkbox"/>
Mit Gegenmutter	<input type="checkbox"/>
Schlagfest	<input type="checkbox"/>
Schutzart	IP65
Teilbare Verschraubung	<input type="checkbox"/>
Zugentlastungsmöglichkeit	<input type="checkbox"/>