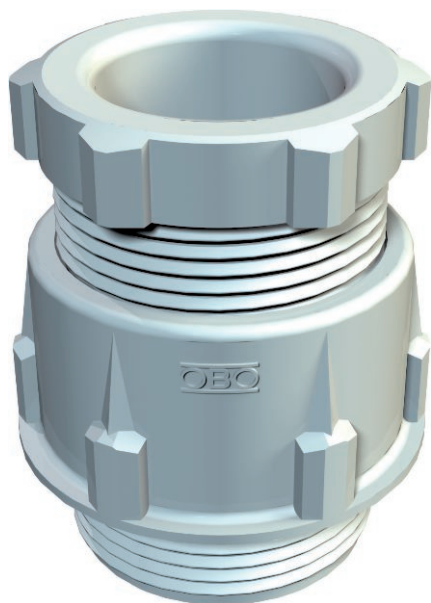


Technisches Datenblatt

Konuskabelverschraubung, PG-Gewinde, lichtgrau

Art.-Nr. 2036169



Standard-Kabelverschraubung, Form A nach DIN 46320 mit einfachem Dichtring aus NR/SBR. PG-Anschlussgewinde nach DIN 40430. Schutzart: mit Anschlussgewinde-Dichtring IP65, ohne Anschlussgewinde-Dichtring IP54. Hinweis: Kabelverschraubungen aus Polystyrol wegen der Gefahr der Spannungsrissbildung nur mäßig anziehen!



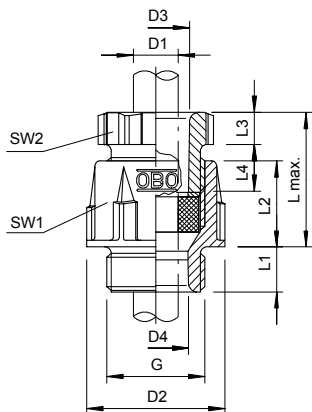
PS Polystyrol

Produktzusatztext 1 | schlagfest

Stammdaten

Art.-Nr.	2036169
Typ	106 PG16
Bezeichnung 1	Kabelverschraubung
Dimension	PG16
Farbe	lichtgrau
RAL-Nummer	7035
Werkstoff	Polystyrol
Werkstoff Kürzel	PS
Kleinste Verkaufseinheit	50,00 Stück
Gewicht	1,00 kg/100 St.

Technische Daten



Maß D2	30,00 mm
Maß D3	15,80 mm
Maß D4	16,50 mm
Maß L max.	30,00 mm
Maß L1	10,00 mm
Maß L2	16,50 mm
Maß L3	6,00 mm
Maß L4	12,00 mm
SW 1	27,00 mm
SW 2	23,00 mm
Ausführung	gerade
Art der Dichtung	Dichtring
Biegeschutz	<input type="checkbox"/>
Dichtbereich D	10,00 - 14,00 mm
explosionsschutz	<input type="checkbox"/>
Für Ex-Zone	ohne
für Ex-Zone Gas	ohne
für Ex-Zone Staub	ohne
Gewinde	Pg 16
Gewindeart	PG
Gewindelänge	10,00 mm
Gewindenenngröße	16,00

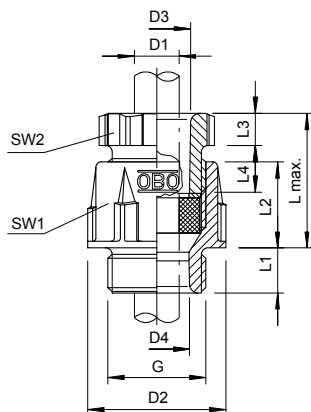
Technisches Datenblatt

Konuskabelverschraubung, PG-Gewinde, lichtgrau

Art.-Nr. 2036169



Technische Daten



Glasfaserverstärkt	<input type="checkbox"/>
Halogenfrei	<input checked="" type="checkbox"/>
Mehrfach Dichteinsatz	<input type="checkbox"/>
Mit Gegenmutter	<input type="checkbox"/>
Schlagfest	<input type="checkbox"/>
Schutzart	IP65
Teilbare Verschraubung	<input type="checkbox"/>
Zugentlastungsmöglichkeit	<input type="checkbox"/>