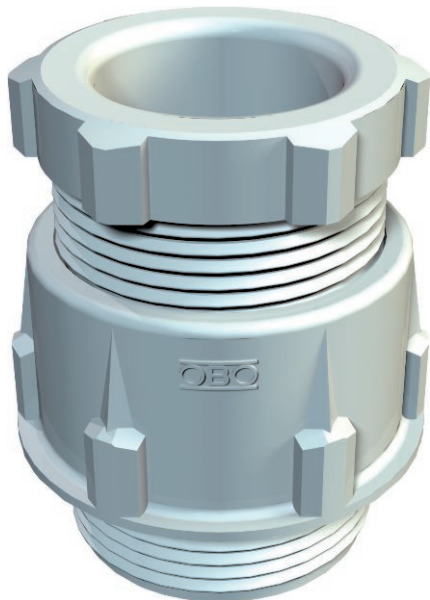


Technisches Datenblatt

Konuskabelverschraubung, PG-Gewinde, lichtgrau

Art.-Nr. 2036134



Standard-Kabelverschraubung, Form A nach DIN 46320 mit einfachem Dichtring aus NR/SBR. PG-Anschlussgewinde nach DIN 40430.

Schutzart: mit Anschlussgewinde-Dichtring IP65, ohne Anschlussgewinde-Dichtring IP54.

Hinweis: Kabelverschraubungen aus Polystyrol wegen der Gefahr der Spannungsrissbildung nur mäßig anziehen!



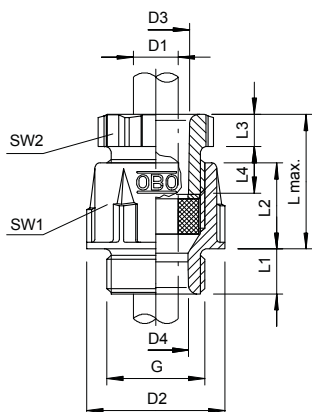
PS Polystyrol

Produktzusatztext 1 | schlagfest

Stammdaten

Art.-Nr.	2036134
Typ	106 PG13.5
Bezeichnung 1	Kabelverschraubung
Dimension	PG13,5
Farbe	lichtgrau
RAL-Nummer	7035
Werkstoff	Polystyrol
Werkstoff Kürzel	PS
Kleinste Verkaufseinheit	50,00 Stück
Gewicht	0,79 kg/100 St.

Technische Daten



Maß D2	27,00 mm
Maß D3	13,40 mm
Maß D4	13,50 mm
Maß L max.	28,00 mm
Maß L1	9,00 mm
Maß L2	16,00 mm
Maß L3	5,00 mm
Maß L4	10,80 mm
SW 1	24,00 mm
SW 2	21,00 mm
Ausführung	gerade
Art der Dichtung	Dichtring
Biegeschutz	<input type="checkbox"/>
Dichtbereich D	9,00 - 13,00 mm
explosionsschutz	<input type="checkbox"/>
Für Ex-Zone	ohne
für Ex-Zone Gas	ohne
für Ex-Zone Staub	ohne
Gewinde	Pg 13,5
Gewindeart	PG
Gewindelänge	9,00 mm
Gewindenenngröße	13,50

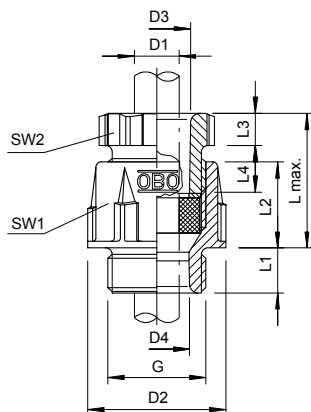
Technisches Datenblatt

Konuskabelverschraubung, PG-Gewinde, lichtgrau

Art.-Nr. 2036134



Technische Daten



Glasfaserverstärkt	<input type="checkbox"/>
Halogenfrei	<input checked="" type="checkbox"/>
Mehrfach Dichteinsatz	<input type="checkbox"/>
Mit Gegenmutter	<input type="checkbox"/>
Schlagfest	<input type="checkbox"/>
Schutzart	IP65
Teilbare Verschraubung	<input type="checkbox"/>
Zugentlastungsmöglichkeit	<input type="checkbox"/>