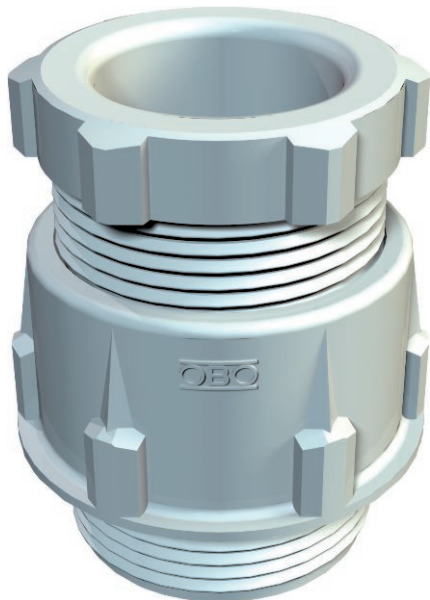


Technisches Datenblatt

Konuskabelverschraubung, PG-Gewinde, lichtgrau

Art.-Nr. 2036118



Standard-Kabelverschraubung, Form A nach DIN 46320 mit einfachem Dichtring aus NR/SBR. PG-Anschlussgewinde nach DIN 40430. Schutzart: mit Anschlussgewinde-Dichtring IP65, ohne Anschlussgewinde-Dichtring IP54. Hinweis: Kabelverschraubungen aus Polystyrol wegen der Gefahr der Spannungsrissbildung nur mäßig anziehen!



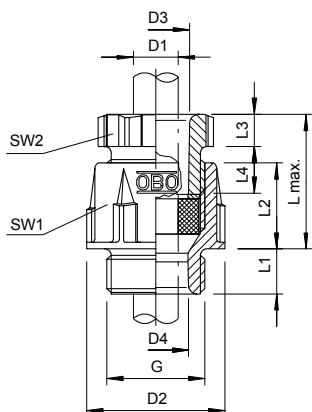
PS Polystyrol

Produktzusatztext 1 schlagfest

Stammdaten

Art.-Nr.	2036118
Typ	106 PG11
Bezeichnung 1	Kabelverschraubung
Dimension	PG11
Farbe	lichtgrau
RAL-Nummer	7035
Werkstoff	Polystyrol
Werkstoff Kürzel	PS
Kleinste Verkaufseinheit	50,00 Stück
Gewicht	0,80 kg/100 St.

Technische Daten



Maß D2	25,00 mm
Maß D3	11,30 mm
Maß D4	11,50 mm
Maß L max.	27,00 mm
Maß L1	8,00 mm
Maß L2	15,00 mm
Maß L3	5,00 mm
Maß L4	10,00 mm
SW 1	22,00 mm
SW 2	19,00 mm
Ausführung	gerade
Art der Dichtung	Dichtring
Biegeschutz	<input type="checkbox"/>
Dichtbereich D	5,50 - 10,00 mm
explosionsschutz	<input type="checkbox"/>
Für Ex-Zone	ohne
für Ex-Zone Gas	ohne
für Ex-Zone Staub	ohne
Gewinde	Pg 11
Gewindeart	PG
Gewindelänge	8,00 mm
Gewindenenngröße	11,00

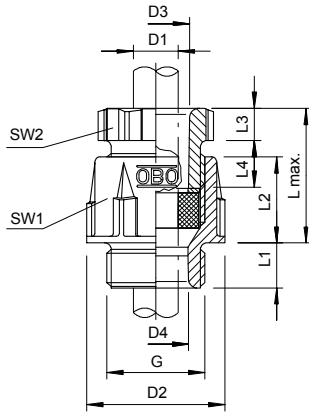
Technisches Datenblatt

Konuskabelverschraubung, PG-Gewinde, lichtgrau

Art.-Nr. 2036118



Technische Daten



Glasfaserverstärkt	<input type="checkbox"/>
Halogenfrei	<input checked="" type="checkbox"/>
Mehrfach Dichteinsatz	<input type="checkbox"/>
Mit Gegenmutter	<input type="checkbox"/>
Schlagfest	<input type="checkbox"/>
Schutzart	IP65
Teilbare Verschraubung	<input type="checkbox"/>
Zugentlastungsmöglichkeit	<input type="checkbox"/>