

Zur Befestigung von Leitungen an Spannseilen. Mit Schraube M4x13.

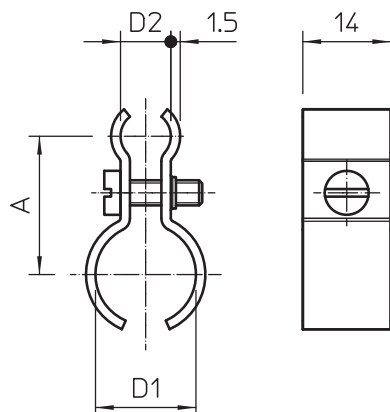


St	Stahl
G	galvanisch verzinkt

Stammdaten

Art.-Nr.	1404164
Typ	1020 11-16 G
Bezeichnung 1	Spanndrahtschelle
Bezeichnung 2	für Seil 4-9mm
Dimension	11-16mm
Werkstoff	Stahl
Werkstoff Kürzel	St
Oberfläche	galvanisch verzinkt
Oberfläche nach DIN	DIN EN 12329
Oberfläche Kürzel	G
Kleinste Verkaufseinheit	50,00 Stück
Gewicht	1,42 kg/100 St.

Technische Daten



Maß A	22,00 mm
Anzahl der Kabel/Rohre	1,00
Ausführung	nicht isoliert
für Seildurchmesser	4,00 - 9,00 mm
Schraube	M4x14
Spannbereich D	11,00 - 16,00 mm