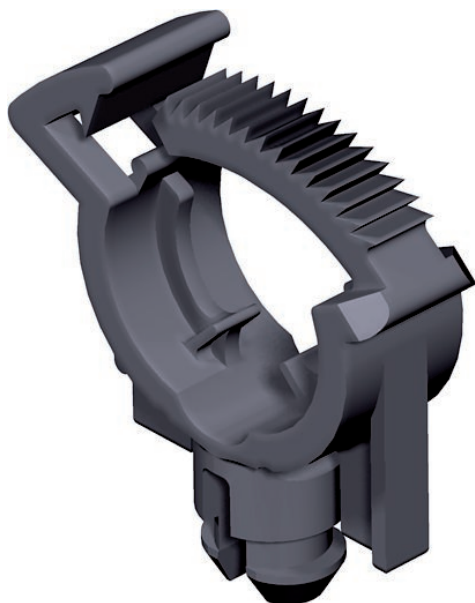


Technisches Datenblatt

Zugentlastung

Art.-Nr. 7408650



Zugentlastung zum Einsatz in Universalträger-Abdeckplatten, in Gerätebechern, Modulträger und Teiltanks T4L und T8NL zur normgerechten Zugentlastung von zugeführten Leitungen.

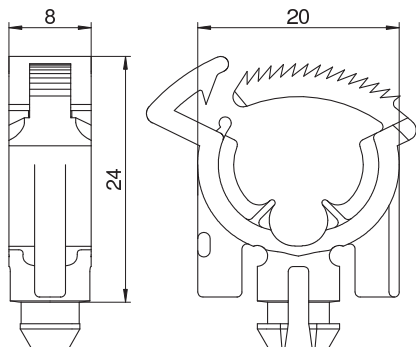


PA Polyamid

Stammdaten

Art.-Nr.	7408650
Typ	ZE2 3
Bezeichnung 1	Zugentlastung
Bezeichnung 2	für Gerätebecher
Farbe	graphitschwarz
RAL-Nummer	9011
Werkstoff	Polyamid
Werkstoff Kürzel	PA
Kleinste Verkaufseinheit	10,00 Stück
Gewicht	1,40 kg/100 St.

Technische Daten



Befestigungsart	aufrastbar
Geeignet für estrichbündigen geschlossenen Unterflurkanal	<input checked="" type="checkbox"/>
Geeignet für estrichüberdeckten Unterflurkanal	<input checked="" type="checkbox"/>
Geeignet für Doppelbodeneinbau	<input checked="" type="checkbox"/>
Geeignet für Hohlbodeneinbau	<input checked="" type="checkbox"/>
Geeignet für Unterflurkanal	<input checked="" type="checkbox"/>
Zugentlastungsmöglichkeit	<input checked="" type="checkbox"/>