

Technisches Datenblatt

Abdeckplatte Telitank T12L, Modul 45®-Einbauöffnung

Art.-Nr. 7408164



Abdeckplatte mit eckiger Öffnung für eine 3fach-Steckdose der Bauart Modul 45, passend zur T12L-Längsseite (1/2-Abdeckung).

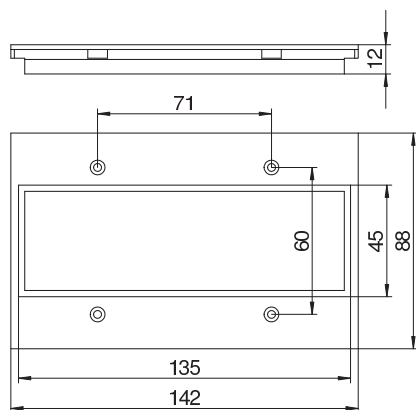


PA Polyamid

Stammdaten

Art.-Nr.	7408164
Typ	T12L P17S 9011
Bezeichnung 1	Abdeckplatte
Bezeichnung 2	für 3f Modul 45 in T12L
Dimension	142x88mm
Farbe	graphitschwarz
RAL-Nummer	9011
Werkstoff	Polyamid
Werkstoff Kürzel	PA
Kleinste Verkaufseinheit	1,00 Stück
Gewicht	2,20 kg/100 St.

Technische Daten



Breite | 142,00 mm