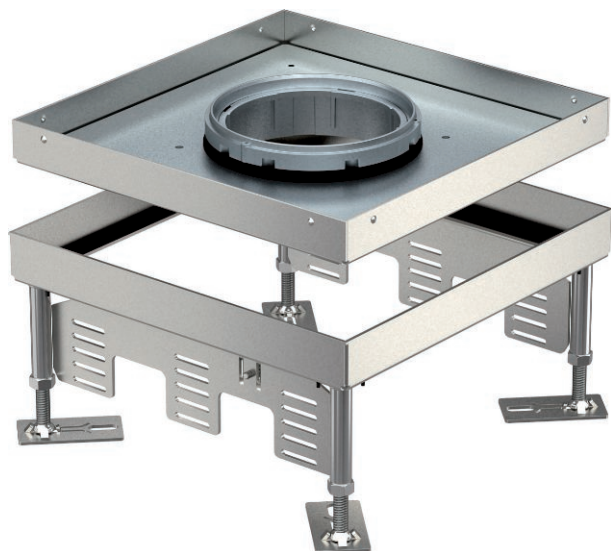


Technisches Datenblatt

Nivellierbare Kassette für Tubus, RKFN, Edelstahl

Art.-Nr. 7409368



Nivellierbare Kassette der Nenngröße 9 für Tubus für den Einbau von Installationsgeräten in trocken oder nass gepflegten Fußböden.



A2 Edelstahl, rostfrei 1.4301

Produktzusatztext 1

Stammdaten

Art.-Nr.	7409368
Typ	RKFN2 9 VS 20
Bezeichnung 1	Quadratische Kassette
Bezeichnung 2	für Tubus
Dimension	243x243mm
Werkstoff	Edelstahl, rostfrei Werkstoff 1.4301
Werkstoff Kürzel	A2
Kleinste Verkaufseinheit	1,00 Stück
Gewicht	407,10 kg/100 St.

Technische Daten

Bodenbelagdicke	20,00 mm
Fußbodenhöhe	105-150 mm
Anzahl der einbaubaren Geräte	12,00
Anzahl der Gerätebecher	3,00
Anzahl der Leitungsauslässe	1,00
Ausführung	quadratisch
Ausführung Leitungsauslass	Tubus
Bodenpflege	nass
Einbautiefe	105,00 mm
Entkoppelbar	<input type="checkbox"/>
Geräteträger zur Aufnahme von Gerätebechern	<input checked="" type="checkbox"/>
Nenngröße für Geräteeinbaueinheiten	9
Geeignet für Doppelbodeneinbau	<input checked="" type="checkbox"/>
Geeignet für Hohlbodeneinbau	<input checked="" type="checkbox"/>
Geeignet für Unterflurdose	250/350
Nivellierbereich	105,00 - 150,00 mm
Zulassungen	VDE
Schwerlastausführung	<input type="checkbox"/>
Typ des Einbausystems	MT4 / GB3

Technisches Datenblatt

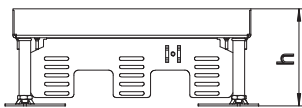
Nivellierbare Kassette für Tubus, RKFN, Edelstahl

Art.-Nr. 7409368

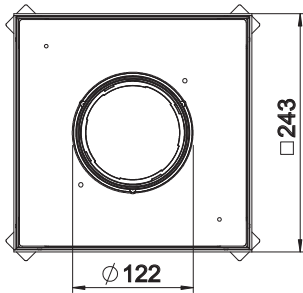


Technische Daten

Abmessungen



Maß h	105,00 mm
Länge Einbaumaß	244,00 mm
Breite Einbaumaß	244,00 mm



Abmessungen