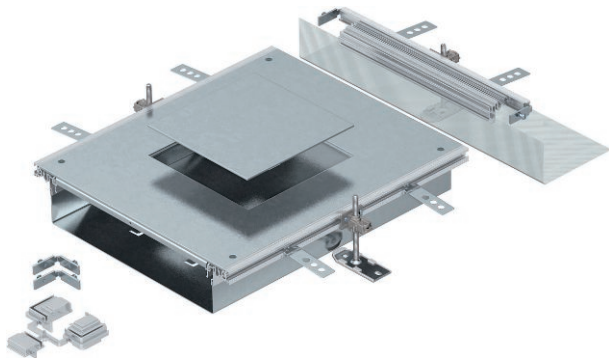


Technisches Datenblatt

Anbaueinheit für GES4, Höhe 100-150 mm

Art.-Nr. 7424920



Montagefertige Kanalbauereinheit mit einem Geräteeinbaudeckel zum Einbau einer Einbaueinheit der Nenngröße 4, bestehend aus Kanalunterteil (Bodenwanne mit Seiten- und Bodenbelagsanlegeprofilen), Kanaldeckel mit blind verschlossener Montageöffnung und einem Kanalendstück. Im Lieferumfang enthalten sind 3 höhennivellierbare Befestigungswinkel, 3 Estrichanker, 1 Deckelstoßunterstützung und 1 Bausatz für Winkelabzweig.



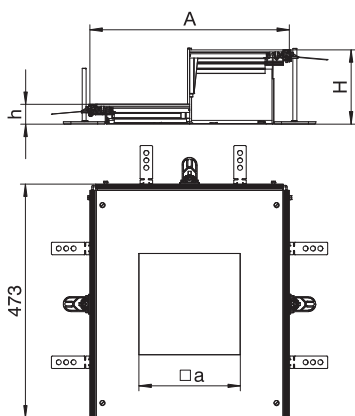
St	Stahl
FS	bandverzinkt

Produktzusatztext Hinweis	Größe der Montageöffnung geeignet zum Einbau einer quadratischen Einbaueinheit der Nenngröße 4.
---------------------------	---

Stammdaten

Art.-Nr.	7424920
Typ	OKA-W A 10050 4
Bezeichnung 1	Anbaueinheit
Bezeichnung 2	für OKA-W
Werkstoff	Stahl
Werkstoff Kürzel	St
Oberfläche	bandverzinkt
Oberfläche nach DIN	DIN EN 10346
Oberfläche Kürzel	FS
Gewicht	976,00 kg/100 St.

Technische Daten



Länge	473,00 mm
Breite	400,00 mm
Maß A	400,00 mm
Maß a	201,00 mm
Abdeckungen	1,00 St.
Abdeckung Montageöffnung	<input checked="" type="checkbox"/>
Anzahl der Montageöffnung	1,00
Bodenblech	<input type="checkbox"/>
Dichtungseinbaumöglichkeit	<input checked="" type="checkbox"/>
Deckelbefestigung rastend	<input type="checkbox"/>
Einbauöffnung für Aufluftank	<input type="checkbox"/>
Einbauöffnung für Einbaueinheit	quadratisch
Entkoppelbar	<input type="checkbox"/>
Geeignet für Dehnungsfuge	<input type="checkbox"/>
Geeignet für estrichbündigen geschlossenen Unterflurkanal	<input type="checkbox"/>
Geeignet für estrichbündigen offenen Unterflurkanal	<input checked="" type="checkbox"/>
Geeignet für estrichüberdeckten Unterflurkanal	<input type="checkbox"/>
Kanalhöhe	100,00 - 150,00 mm
Materialstärke Deckel	4,00 mm
Mindestestrichhöhe	100,00
Mit Überstand	<input checked="" type="checkbox"/>
Mit Trennwand	<input type="checkbox"/>
Mit Anschlussöffnung	<input checked="" type="checkbox"/>
Mit Potenzialausgleich	<input type="checkbox"/>
Montageöffnung	für Geräteinsatz

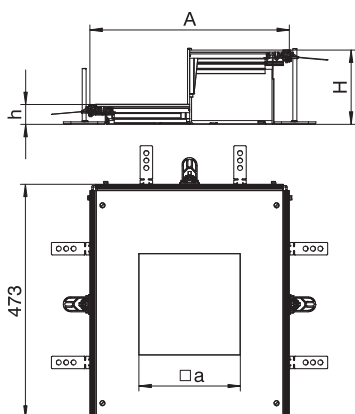
Technisches Datenblatt

Anbaueinheit für GES4, Höhe 100-150 mm

Art.-Nr. 7424920



Technische Daten



Nenngröße für Geräteeinbaueinheiten	4
Nivellierbereich	100,00 - 150,00 mm
Oberteil abnehmbar	<input checked="" type="checkbox"/>