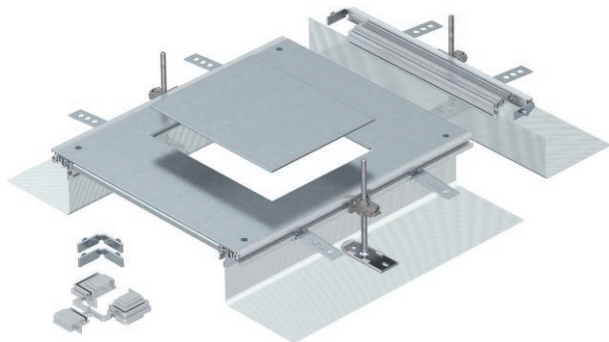


Technisches Datenblatt

Anbaueinheit für GES6, Höhe 40-240 mm

Art.-Nr. 7424342



Montagefertige Kanalbauereinheit mit einem Geräteeinbaudeckel zum Einbau einer Einbaueinheit der Nenngröße 6, bestehend aus Seitenprofilen mit angesetzter flexibler Seitenwand aus Metallgewebe, Bodenbelaganlegeprofilen, Kanaldeckel mit blind verschlossener Montageöffnung und einem Kanalendstück. Im Lieferumfang enthalten sind 3 höhenverstellbare Befestigungswinkel, 3 Estrichanker, 1 Deckelstoßunterstützung (ohne Nivelliereinheit - bitte separat bestellen) und 1 Bausatz für Winkelabzweig.



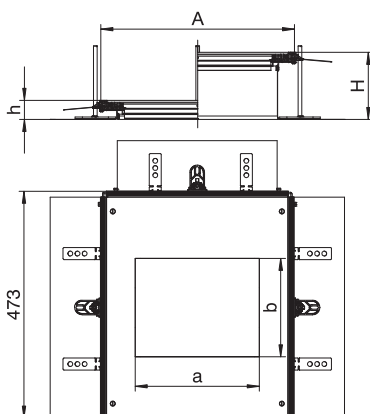
St	Stahl
FS	bandverzinkt

Produktzusatztext Hinweis	Größe der Montageöffnung geeignet zum Einbau einer rechteckigen Einbaueinheit der Nenngröße 6.
---------------------------	--

Stammdaten

Art.-Nr.	7424342
Typ	OKA-G A 40240 6
Bezeichnung 1	Anbaueinheit
Bezeichnung 2	für Geräteeinsatz GES6
Werkstoff	Stahl
Werkstoff Kürzel	St
Oberfläche	bandverzinkt
Oberfläche nach DIN	DIN EN 10346
Oberfläche Kürzel	FS
Gewicht	692,00 kg/100 St.

Technische Daten



Länge	460,00 mm
Breite	400,00 mm
Maß A	400,00 mm
Maß a	201,00 mm
Maß b	253,00 mm
Abdeckungen	1,00 St.
Abdeckung Montageöffnung	<input checked="" type="checkbox"/>
Anzahl der Montageöffnung	1,00
Bodenblech	<input type="checkbox"/>
Dichtungseinbaumöglichkeit	<input checked="" type="checkbox"/>
Deckelbefestigung rastend	<input type="checkbox"/>
Einbauöffnung für Aufflurtank	<input type="checkbox"/>
Einbauöffnung für Einbaueinheit	rechteckig
Entkoppelbar	<input checked="" type="checkbox"/>
Geeignet für Dehnungsfuge	<input type="checkbox"/>
Geeignet für estrichbündigen geschlossenen Unterflurkanal	<input type="checkbox"/>
Geeignet für estrichbündigen offenen Unterflurkanal	<input checked="" type="checkbox"/>
Geeignet für estrichüberdeckten Unterflurkanal	<input type="checkbox"/>
Kanalhöhe	40,00 - 240,00 mm
Materialstärke Deckel	4,00 mm
Mindestestrichhöhe	40,00
Mit Überstand	<input checked="" type="checkbox"/>
Mit Trennwand	<input type="checkbox"/>
Mit Anschlussöffnung	<input checked="" type="checkbox"/>
Mit Potenzialausgleich	<input type="checkbox"/>

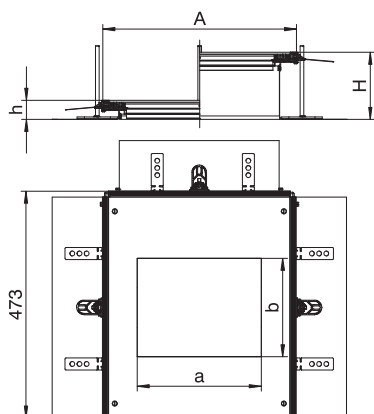
Technisches Datenblatt

Anbaueinheit für GES6, Höhe 40-240 mm

Art.-Nr. 7424342



Technische Daten



Montageöffnung	für Geräteinsatz
Nenngröße für Geräteeinbaueinheiten	6
Nivellierbereich	40,00 - 240,00 mm
Oberteil abnehmbar	<input checked="" type="checkbox"/>