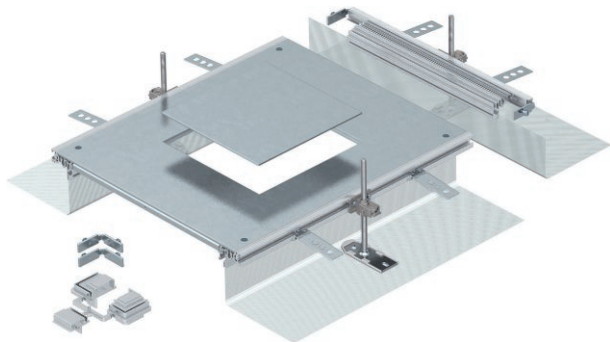


Technisches Datenblatt

Anbaueinheit für GES4, Höhe 40-140 mm

Art.-Nr. 7424320



Montagefertige Kanalbauereinheit mit einem Geräteeinbaudeckel zum Einbau einer Einbaueinheit der Nenngröße 4, bestehend aus Seitenprofilen mit angesetzter flexibler Seitenwand aus Metallgewebe, Bodenbelaganlegeprofilen, Kanaldeckel mit blind verschlossener Montageöffnung und einem Kanalendstück. Im Lieferumfang enthalten sind 3 höhenverstellbare Befestigungswinkel, 3 Estrichanker, 1 Deckelstoßunterstützung (ohne Nivelliereinheit - bitte separat bestellen) und 1 Bausatz für Winkelabzweig.



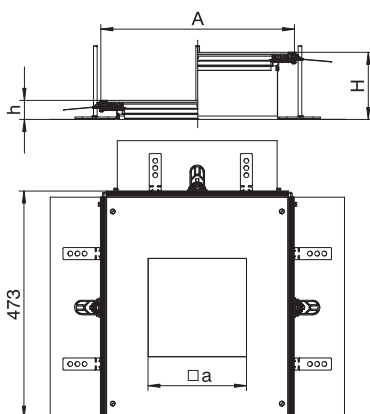
St	Stahl
FS	bandverzinkt

Produktzusatztext Hinweis	Größe der Montageöffnung geeignet zum Einbau einer quadratischen Einbaueinheit der Nenngröße 4.
---------------------------	---

Stammdaten

Art.-Nr.	7424320
Typ	OKA-G A 40140 4
Bezeichnung 1	Anbaueinheit
Bezeichnung 2	für Geräteeinsatz GES4
Werkstoff	Stahl
Werkstoff Kürzel	St
Oberfläche	bandverzinkt
Oberfläche nach DIN	DIN EN 10346
Oberfläche Kürzel	FS
Gewicht	692,00 kg/100 St.

Technische Daten



Länge	460,00 mm
Breite	400,00 mm
Maß A	400,00 mm
Maß a	201,00 mm
Abdeckungen	1,00 St.
Abdeckung Montageöffnung	<input checked="" type="checkbox"/>
Anzahl der Montageöffnung	1,00
Bodenblech	<input type="checkbox"/>
Dichtungseinbaumöglichkeit	<input checked="" type="checkbox"/>
Deckelbefestigung rastend	<input type="checkbox"/>
Einbauöffnung für Aufflurtank	<input type="checkbox"/>
Einbauöffnung für Einbaueinheit	quadratisch
Entkoppelbar	<input type="checkbox"/>
Geeignet für Dehnungsfuge	<input type="checkbox"/>
Geeignet für estrichbündigen geschlossenen Unterflurkanal	<input type="checkbox"/>
Geeignet für estrichbündigen offenen Unterflurkanal	<input checked="" type="checkbox"/>
Geeignet für estrichüberdeckten Unterflurkanal	<input type="checkbox"/>
Kanalhöhe	40,00 - 140,00 mm
Materialstärke Deckel	4,00 mm
Mindestestrichhöhe	40,00
Mit Überstand	<input checked="" type="checkbox"/>
Mit Trennwand	<input type="checkbox"/>
Mit Anschlussöffnung	<input checked="" type="checkbox"/>
Mit Potenzialausgleich	<input type="checkbox"/>
Montageöffnung	für Geräteeinsatz

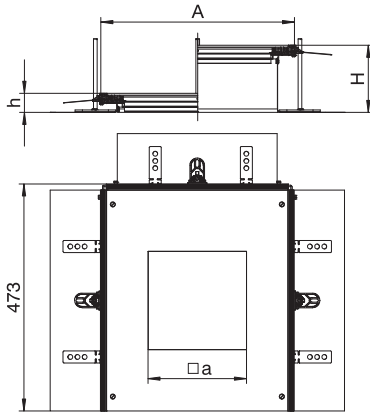
Technisches Datenblatt

Anbaueinheit für GES4, Höhe 40-140 mm

Art.-Nr. 7424320



Technische Daten



Nenngröße für Geräteeinbaueinheiten	4
Nivellierbereich	40,00 - 140,00 mm
Oberteil abnehmbar	<input checked="" type="checkbox"/>