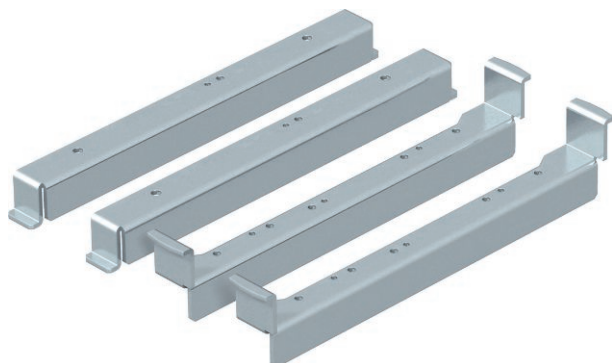


Technisches Datenblatt

Nivellierwinkel zum Einbau in UGD250-3 für eine runde Kasette

Art.-Nr. 7410552



Nivellierwinkel zur Montage der runden nivellierbaren Kassetten in der Unterflur-Anschlussdose Typ UGD250-3.
Mit allen zur Montage und Nivellierung notwendigen Bauteilen.



St	Stahl
FS	bandverzinkt

Stammdaten

Art.-Nr.	7410552
Typ	NW 250-3 RK
Bezeichnung 1	Nivellierwinkel-Set
Bezeichnung 2	für UGD250-3
Werkstoff	Stahl
Werkstoff Kürzel	St
Oberfläche	bandverzinkt
Oberfläche nach DIN	DIN EN 10346
Oberfläche Kürzel	FS
Kleinste Verkaufseinheit	1,00 Stück
Gewicht	130,00 kg/100 St.

Technische Daten

Ausführung	rund
Entkoppelbar	<input checked="" type="checkbox"/>
Geeignet für Doppelbodeneinbau	<input type="checkbox"/>
Geeignet für Hohlbodeneinbau	<input type="checkbox"/>
Zulassungen	VDE
Schwerlastausführung	<input type="checkbox"/>

Abmessungen

		Maß h	94,00 mm
--	--	-------	----------

Abmessungen