

Technisches Datenblatt

Montageträger für Anschlussbuchsen der Datentechnik, Systemlänge 165 mm
Art.-Nr. 7407836



Montageträger zur Aufnahme von 2 Trägerplatten und einer Zugentlastung. Verwendung anstelle eines Gerätebeckers UT3.

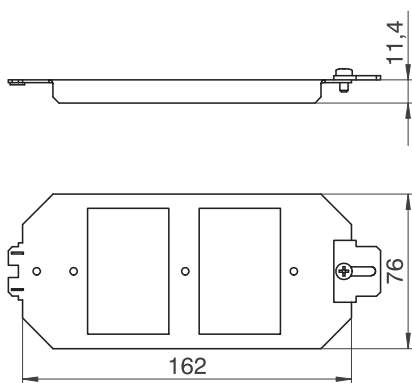


| | |
|-----------|--------------|
| St | Stahl |
| FS | bandverzinkt |

Stammdaten

| | |
|--------------------------|------------------|
| Art.-Nr. | 7407836 |
| Typ | MTU 2 |
| Bezeichnung 1 | Grundträger |
| Bezeichnung 2 | für Trägerplatte |
| Dimension | 165x76x12 |
| Farbe | tiefschwarz |
| RAL-Nummer | 9.005.00 |
| Werkstoff | Stahl |
| Werkstoff Kürzel | St |
| Oberfläche | bandverzinkt |
| Oberfläche nach DIN | DIN EN 10346 |
| Oberfläche Kürzel | FS |
| Kleinste Verkaufseinheit | 1,00 Stück |
| Gewicht | 11,40 kg/100 St. |

Technische Daten



| | |
|---|-------------------------------------|
| Länge | 162,00 mm |
| Breite | 76,00 mm |
| Anzahl der einbaubaren Geräte | 2,00 |
| Anzahl der Zugentlastungen | 0,00 |
| Ausführung | Trägerform |
| Befestigungsart | schrauben |
| Beschriftungsfeld | <input checked="" type="checkbox"/> |
| Bodenbelagsschutzrahmen | <input checked="" type="checkbox"/> |
| Bodenblech | <input checked="" type="checkbox"/> |
| Bodenbündig versenkbar | <input checked="" type="checkbox"/> |
| Dichtungseinbaumöglichkeit | <input checked="" type="checkbox"/> |
| Einbauöffnung für Aufflurtank | <input checked="" type="checkbox"/> |
| Entkoppelbar | <input checked="" type="checkbox"/> |
| Geeignet für estrichbündigen geschlossenen Unterflurkanal | <input checked="" type="checkbox"/> |
| Geeignet für estrichüberdeckten Unterflurkanal | <input checked="" type="checkbox"/> |
| Geeignet für Doppelbodeneinbau | <input checked="" type="checkbox"/> |
| Geeignet für Hohlbodeneinbau | <input checked="" type="checkbox"/> |
| Geeignet für Unterflurkanal | <input checked="" type="checkbox"/> |
| Mit Bodenbelagsaussparung | <input checked="" type="checkbox"/> |
| Schwerlastausführung | <input checked="" type="checkbox"/> |
| Tiefe | 11,40 mm |
| Zugentlastungsmöglichkeit | <input checked="" type="checkbox"/> |