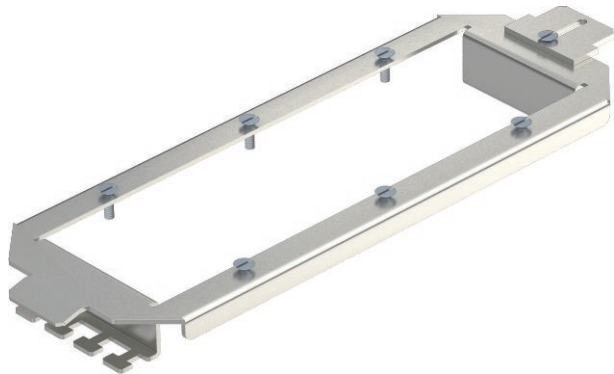


Technisches Datenblatt

Montageträger - MT3 3ACO

Art.-Nr. 7407712



Montageträger zur Aufnahme von 3 Datenmodulen Typ ACO (nur mit Insta Kit UF60 von AMP Tyco). Einbau anstelle eines Gerätebeckers GB3.

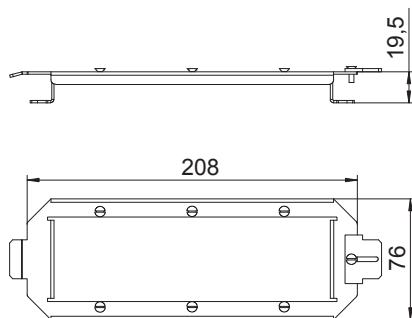


A2 Edelstahl, rostfrei 1.4301

Stammdaten

Art.-Nr.	7407712
Typ	MT3 3ACO
Bezeichnung 1	Montageträger
Bezeichnung 2	für 3xACO
Werkstoff	Edelstahl, rostfrei Werkstoff 1.4301
Werkstoff Kürzel	A2
Kleinste Verkaufseinheit	1,00 Stück
Gewicht	14,21 kg/100 St.

Technische Daten



Länge	208,00 mm
Befestigungsart	rasten
Beschriftungsfeld	<input type="checkbox"/>
Bodenbelagsschutzrahmen	<input type="checkbox"/>
Bodenblech	<input type="checkbox"/>
Bodenbündig versenkbar	<input type="checkbox"/>
Dichtungseinbaumöglichkeit	<input type="checkbox"/>
Einbauöffnung für Aufflurtank	<input type="checkbox"/>
Entkoppelbar	<input type="checkbox"/>
Geeignet für estrichbündigen geschlossenen Unterflurkanal	<input checked="" type="checkbox"/>
Geeignet für estrichüberdeckten Unterflurkanal	<input checked="" type="checkbox"/>
Geeignet für Doppelbodeneinbau	<input checked="" type="checkbox"/>
Geeignet für Hohlbodeneinbau	<input checked="" type="checkbox"/>
Geeignet für Unterflurkanal	<input checked="" type="checkbox"/>
Mit Bodenbelagsaussparung	<input type="checkbox"/>
Schwerlastausführung	<input type="checkbox"/>
Zugentlastungsmöglichkeit	<input checked="" type="checkbox"/>