

# Technisches Datenblatt

## Befestigungsset für GESR9

Art.-Nr. 7399872



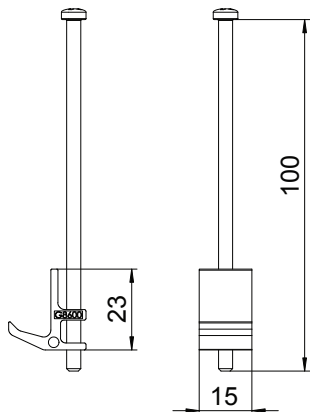
Befestigungswinkel für runden Geräteinsatz GESR9 zur Montage in In-Beton-Dose

<b>St</b>	Stahl
<b>FS</b>	bandverzinkt

### Stammdaten

Art.-Nr.	7399872
Typ	IB BGESR9
Bezeichnung 1	Befestigungsset für GESR9
Bezeichnung 2	in IBD
Werkstoff	Stahl
Werkstoff Kürzel	St
Oberfläche	bandverzinkt
Oberfläche nach DIN	DIN EN 10346
Oberfläche Kürzel	FS
Kleinste Verkaufseinheit	6,00 Stück
Gewicht	7,50 kg/100 St.

### Technische Daten



Länge	22,00 mm
Breite	15,00 mm
Höhe	100,00 mm
Ausführung	sonstige
Deckelausführung	rund
Einsatzbereich	im-Beton
Nenngröße für Geräteeinbaueinheiten	R9
Oberteil abnehmbar	<input type="checkbox"/>