

Technisches Datenblatt

Geräteinsatz blind mit Innensechskant

Art.-Nr. 7408872



Blindeckel mit Innensechskant für Bodensteckdose GES R2 zum direkten Einbau in die Installationsdose MT R2.

Die Deckelausführung kann als Kabelauslass genutzt werden.

Im geschlossenen Zustand kann die Bodensteckdose nass gepflegt werden.

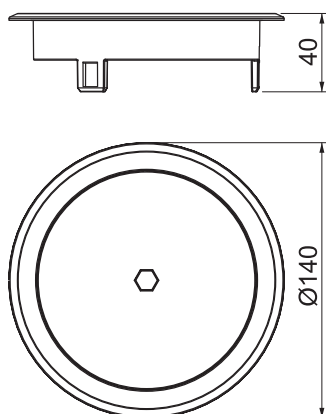


Zn Zinkdruckguss
CuZn vermessingt

Stammdaten

| | |
|--------------------------|--------------------|
| Art.-Nr. | 7408872 |
| Typ | GES R2B CuZn |
| Bezeichnung 1 | Blindeckel |
| Bezeichnung 2 | mit Innensechskant |
| Werkstoff | Zinkdruckguss |
| Werkstoff Kürzel | Zn |
| Oberfläche | vermessingt |
| Oberfläche Kürzel | CuZn |
| Kleinste Verkaufseinheit | 1,00 Stück |
| Gewicht | 58,20 kg/100 St. |

Technische Daten



| | |
|---------------------------------------|-------------------------------------|
| Außendurchmesser | 140,00 mm |
| Bodenbelagsschutzrahmen | <input checked="" type="checkbox"/> |
| Bodenpflege | nass |
| Ausführung | rund |
| Geeignet für Nasspflege | <input checked="" type="checkbox"/> |
| Geeignet für Doppelbodeneinbau | <input checked="" type="checkbox"/> |
| Geeignet für Hohlbodeneinbau | <input checked="" type="checkbox"/> |
| Geeignet für Unterflurkanal | <input type="checkbox"/> |
| Mit Bodenbelagsausparung | <input type="checkbox"/> |
| Norm | EN 50085-2-2 |
| Schutzart (IP) im genutzten Zustand | IP00 |
| Schutzart (IP) im ungenutzten Zustand | IP66 |
| Schutzgrad IK-Code | IK10 |
| Zulassungen | VDE |
| | VDE |