

Technisches Datenblatt

Geräteinsatz blind mit Innensechskant

Art.-Nr. 7408874



Blindeckel mit Innensechskant für Bodensteckdose GES R2 zum direkten Einbau in die Installationsdose MT R2.

Die Deckelausführung kann als Kabelauslass genutzt werden.

Im geschlossenen Zustand kann die Bodensteckdose nass gepflegt werden.



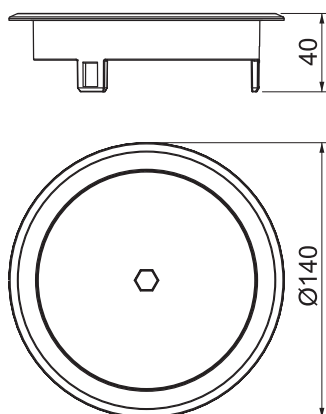
Zn Zinkdruckguss

Cu verkupfert

Stammdaten

Art.-Nr.	7408874
Typ	GES R2B Cu
Bezeichnung 1	Blindeckel
Bezeichnung 2	mit Innensechskant
Werkstoff	Zinkdruckguss
Werkstoff Kürzel	Zn
Oberfläche	verkupfert
Oberfläche Kürzel	Cu
Kleinste Verkaufseinheit	1,00 Stück
Gewicht	58,20 kg/100 St.

Technische Daten



Außendurchmesser	140,00 mm
Bodenbelagsschutzrahmen	<input checked="" type="checkbox"/>
Bodenpflege	nass
Ausführung	rund
Geeignet für Nasspflege	<input checked="" type="checkbox"/>
Geeignet für Doppelbodeneinbau	<input checked="" type="checkbox"/>
Geeignet für Hohlbodeneinbau	<input checked="" type="checkbox"/>
Geeignet für Unterflurkanal	<input type="checkbox"/>
Mit Bodenbelagsausparung	<input type="checkbox"/>
Norm	EN 50085-2-2
Schutzart (IP) im genutzten Zustand	IP00
Schutzart (IP) im ungenutzten Zustand	IP66
Schutzgrad IK-Code	IK10
Zulassungen	VDE
	VDE