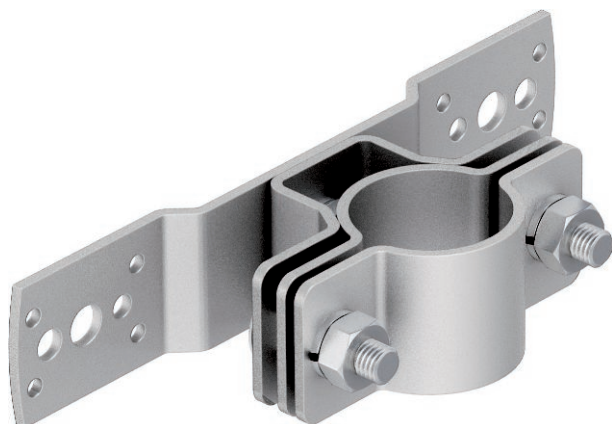


Technisches Datenblatt

Träger isFang für Wandmontage, 30 mm Abstand

Art.-Nr. 5408952



- zum Befestigen der isolierten Stützrohre am zu schützenden Aufbau bzw. an der Wand

V2A Edelstahl, rostfrei 1.4301

Stammdaten

Art.-Nr.	5408952
Typ	isFang TW30
Bezeichnung 1	Träger isFang
Bezeichnung 2	für Wandmontage
Dimension	30mm
Werkstoff	Edelstahl, rostfrei Werkstoff 1.4301
Werkstoff Kürzel	V2A
Kleinste Verkaufseinheit	2,00 Stück
Gewicht	62,00 kg/100 St.

Technische Daten

Maß L | 30,00 mm

